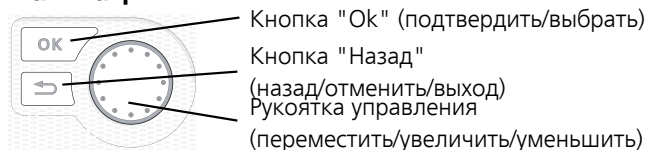


Руководство по экс-
плуатации
NIBE™ F1345
Геотермальный тепловой на-
сос

Краткое руководство

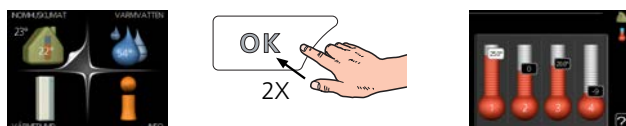
Навигация



Подробное описание функций кнопок находится на стр. 6.

Инструкции по прокрутке меню и различным установкам описаны на стр. 9.

Установка температуры в помещении



Включение режима установки внутрикомнатной температуры осуществляется в режиме запуска в главном меню двойным нажатием кнопки "OK". Подробная информация об уставках находится на стр. 12.

Увеличение объема горячей воды



Для временного увеличения количества горячей воды (если нагреватель горячей воды установлен на F1345) сначала поверните рукоятку управления, чтобы отметить меню 2 (капля воды), а затем дважды нажмите кнопку "OK". Подробная информация об уставках находится на стр. 20.

В случае сбоя климат-контроля

При любом сбое климат-контроля можно принять некоторые меры до обращения в организацию, осуществившую монтаж вашей установки. См. стр. 49 с инструкциями.

Содержание

1 Важная информация _____	2	Меню 5 - СЕРВИС _____	31
Данные по установке _____	2	4 Обслуживание _____	42
Информация по технике безопасности _____	3	Действия по обслуживанию _____	42
2 Управление - введение _____	6	5 Сбой климат-контроля _____	49
Дисплей _____	6	Меню информации _____	49
Система меню _____	7	Управление аварийной сигнализацией _____	49
3 Управление - меню _____	11	Поиск и устранение неисправностей _____	49
Меню 1 – ТЕМПЕРАТУРА В ПОМЕЩЕНИИ _____	11	Список аварийных оповещений _____	52
Меню 2 - ГОРЯЧАЯ ВОДА _____	20	Оглавление _____	61
Меню 3 - ИНФО _____	22		
Меню 4 – ТЕПЛОВОЙ НАСОС _____	24		

1 Важная информация

Данные по установке

Изделие	F1345
Серийный номер Главн.	
Серийный номер, Подчин. 1	
Серийный номер, Подчин. 2	
Серийный номер, Подчин. 3	
Серийный номер, Подчин. 4	
Серийный номер, Подчин. 5	
Серийный номер, Подчин. 6	
Серийный номер, Подчин. 7	
Серийный номер, Подчин. 8	
Дата установки	
Организация, осуществляющая монтаж	
Тип рассола - Соотношение смешивания/температура замерзания	
Активная глубина бурения/длина коллектора	

№	Наименование	Заводские установки	Комплект	✓	Аксессуары
1.9.1.1	кривая отопления (смещение)	0			
1.9.1.1	кривая отопления (наклон кривой)	7			

Серийный номер должен всегда предоставляться

Сертификация выполнения установки в соответствии с инструкциями в руководстве монтажника и действующими техническими нормами компании NIBE.

Дата _____ Подпись _____

Информация по технике безопасности

В данном руководстве описываются процедуры установки и обслуживания, осуществляемые специалистами.

Данный прибор предназначен для использования в домашних условиях и не предназначен для использования лицами (включая детей) с ограниченными физическими, сенсорными или психическими возможностями, или при недостатке опыта и знаний, только если им не были даны инструкции по вопросам использования прибора лиц, ответственными за их безопасность. Это действует, в соответствии с применимыми разделами директивы низковольтных систем 2006/95/ЕС, LVD. Прибор также предназначен для использования специалистами или подготовленными пользователями в магазинах, гостиницах, легкой промышленности, на фермах и подобных условиях. Это действует, в соответствии с применимыми разделами технической директивы 2006/42/ЕС.

За детьми нужно следить, чтобы они не играли с прибором.

Это оригинал инструкции по эксплуатации. Перевод не допускается без согласия NIBE.

Права на дизайн или любые технические изменения защищены.

©NIBE 2015.



ПРИМЕЧАНИЕ

Не выполняйте пуск теплового насоса, если существует риск того, что вода в системе замерзла.

Символы



ПРИМЕЧАНИЕ

Этот символ обозначает опасность для машины или человека.



ВНИМАНИЕ!

Этот символ обозначает важную информацию о правилах, которые следует соблюдать во время установки.



СОВЕТ!

Этот символ обозначает советы по упрощению эксплуатации изделия.

Маркировка

F1345 имеет маркировку CE и соответствует степени защиты IP21.

Маркировка CE означает, что компания NIBE гарантирует соответствие изделия всем нормативным положениям соответствующих директив ЕС. Маркировка CE обязательна для большинства изделий, продаваемых в ЕС, независимо от места их изготовления.

Степень защиты IP21 означает, что до изделия можно дотрагиваться рукой, что предметы с диаметром более или равным 12,5 мм не могут проникнуть внутрь изделия и повредить его, и что изделие защищено от вертикально падающих капель.

Меры предосторожности

Осторожно

Установка должна выполняться квалифицированным монтажником.

При самостоятельной установке могут возникнуть серьезные проблемы, например, утечка воды, утечка хладагента, поражение электрическим током, пожар и получение травм в результате неправильной работы системы.

Используйте оригинальные аксессуары и указанные компоненты для проведения установки.

Если используются детали, отличные от указанных, в результате неправильной работы системы возможны утечки воды, поражение электрическим током, получение травм и пожар.

Устанавливайте устройство на прочные опоры.

Установка в неподходящих расположениях может привести к падению устройства и стать причиной повреждения оборудования и травм. Установка без использования надежных опор может вызвать вибрацию и шум.

Убедитесь в устойчивом положении устройства после установки, оно должно выдерживать землетрясение и сильный ветер.

Установка в неподходящих расположениях может привести к падению устройства и стать причиной повреждения оборудования и травм.

Электрическая установка должна проводиться квалифицированным электриком, и система должна быть подключена как отдельная цепь.

Электропитание недостаточной мощности или неправильно работающая система электропитания может стать причиной поражения электрическим током и пожара.

Используйте трубы и инструменты, предназначенные для данного типа хладагента.

Использование бывших в употреблении деталей для других типов хладагента может стать причиной поломок и серьезных аварий из-за разрывов технологического контура.

Запрещается самостоятельно проводить ремонтные работы. Обратитесь к дилеру, если необходимо отремонтировать систему.

Неправильно проведенный ремонт может стать причиной утечки воды, хладагента, поражения электрическим током или пожара.

При необходимости демонтировать тепловой насос проконсультируйтесь с дилером или специалистом.

Неправильная установка может стать причиной утечки воды, хладагента, поражения электрическим током или пожара.

При проведении сервисного обслуживания или проверки отключайте электропитание.

Если электропитание не выключено, имеется риск поражения электрическим током и травм из-за вращения вентилятора.

Запрещается использовать устройство со снятыми панелями и средствами защиты.

Прикосновение к вращающемуся оборудованию, горячим поверхностям и деталям под высоким напряжением может стать причиной травм из-за затягивания в оборудование, ожогов или поражения электрическим током.

До начала работы с электрическими компонентами отключите электропитание.

Несоблюдение требования об отключении электропитания может стать причиной поражения электрическим током, повреждения и неправильной работы оборудования.

Уход

Не используйте модуль для таких специальных целей, как хранение пищи, охлаждение высокоточных инструментов, заморозка животных, растений или произведений искусства.

Это может повредить хранимые предметы.

Надлежащим образом утилизируйте упаковочный материал.

Остатки упаковочного материала могут стать причиной травм, если в них есть древесина и гвозди.

Не прикасайтесь к кнопкам влажными руками.

Это может привести к поражению электрическим током.

Не отключайте питание сразу же после пуска оборудования.

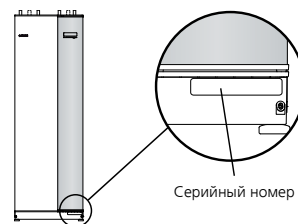
Подождите в течение не менее 5 минут, в противном случае возникает риск утечки воды или поломки.

Не управляйте системой с помощью главного выключателя.

Это может привести к пожару или утечке воды. Кроме того, внезапный пуск вентилятора может стать причиной травм.

Серийный номер

Серийный номер указан на шильдике, в нижней правой части передней крышки (PF1, по поводу местоположения см. руководство монтажника (ИНВ), раздел «Конструкция теплового насоса») и в меню информации (меню 3.1).



ВНИМАНИЕ!

Сообщая о неисправности, всегда указывайте серийный номер изделия (14 цифр).

Информация по отдельным странам

Инструкция по установке

Данное руководство монтажника должно оставаться у клиента.

Контактная информация

AT KNV Energietechnik GmbH, Gahberggasse 11, 4861 Schörfling

Tel: +43 (0)7662 8963-0 Fax: +43 (0)7662 8963-44 E-mail: mail@knv.at www.knv.at

CH NIBE Wärmetechnik AG, Winterthurerstrasse 710, CH-8247 Flurlingen

Tel: (52) 647 00 30 Fax: (52) 647 00 31 E-mail: info@nibe.ch www.nibe.ch

CZ Druzstevni zavody Drazice s.r.o., Drazice 69, CZ - 294 71 Benatky nad Jizerou

Tel: +420 326 373 801 Fax: +420 326 373 803 E-mail: nibe@nibe.cz www.nibe.cz

DE NIBE Systemtechnik GmbH, Am Reiherpfahl 3, 29223 Celle

Tel: 05141/7546-0 Fax: 05141/7546-99 E-mail: info@nibe.de www.nibe.de

DK Vølund Varmeteknik A/S, Member of the Nibe Group, Brogårdsvej 7, 6920 Videbæk

Tel: 97 17 20 33 Fax: 97 17 29 33 E-mail: info@volundvt.dk www.volundvt.dk

FI NIBE Energy Systems OY, Juurakkotie 3, 01510 Vantaa

Puh: 09-274 697 0 Fax: 09-274 697 40 E-mail: info@nibe.fi www.nibe.fi

FR NIBE Energy Systems France Sarl, Zone industrielle RD 28, Rue du Pou du Ciel, 01600 Reyrieux

Tel : 04 74 00 92 92 Fax : 04 74 00 42 00 E-mail: info@nibe.fr www.nibe.fr

GB NIBE Energy Systems Ltd, 3C Broom Business Park, Bridge Way, Chesterfield S41 9QG

Tel: 0845 095 1200 Fax: 0845 095 1201 E-mail: info@nibe.co.uk www.nibe.co.uk

NL NIBE Energietechnik B.V., Postbus 634, NL 4900 AP Oosterhout

Tel: 0168 477722 Fax: 0168 476998 E-mail: info@nibenl.nl www.nibenl.nl

NO ABK AS, Brobekkveien 80, 0582 Oslo, Postadresse: Postboks 64 Vollebakk, 0516 Oslo

Tel. sentralbord: +47 23 17 05 20 E-mail: post@abkklima.no www.nibeenergysystems.no

PL NIBE-BIAWAR Sp. z o. o. Aleja Jana Pawła II 57, 15-703 BIAŁYSTOK

Tel: 085 662 84 90 Fax: 085 662 84 14 E-mail: sekretariat@biawar.com.pl www.biawar.com.pl

RU © "EVAN" 17, per. Boynovskiy, Nizhny Novgorod

Tel./fax +7 831 419 57 06 E-mail: info@evan.ru www.nibe-ewan.ru

SE NIBE AB Sweden, Box 14, Hannabadsvägen 5, SE-285 21 Markaryd

Tel: +46-(0)433-73 000 Fax: +46-(0)433-73 190 E-mail: info@nibe.se www.nibe.se

Относительно стран, не упомянутых в этом списке, свяжитесь с компанией Nibe в Швеции или см. дополнительную информацию на веб-сайте www.nibe.eu.

2 Управление - введение

Дисплей



F

Переключатель

Переключатель имеет три положения:

- Вкл. (I)
- Ожидание (O)
- Аварийный режим (Δ)

Аварийный режим следует использовать только в случае неисправности теплового насоса. В этом режиме отключается компрессор и включается погружной нагреватель. Дисплей теплового насоса не светится, и лампа состояния горит желтым светом.

A

Дисплей

На дисплее отображаются инструкции, уставки и оперативная информация. Легко-читаемый дисплей и система меню упрощают навигацию по различным меню и опциям для обеспечения комфорта или получения требуемой информации.

B

Лампа состояния

Лампа состояния указывает на состояние теплового насоса. Она:

- горит зеленым светом в обычном режиме.
- горит желтым светом в аварийном режиме.
- горит красным светом в случае развернутой аварийной сигнализации.

C

Кнопка "OK"

Кнопка "OK" используется для:

- подтверждения выбора подменю/опций/уставок/страницы в руководстве по началу работы.

D

Кнопка "Назад"

Кнопка "Назад" используется для:

- возврата в предыдущее меню.
- изменения неподтвержденной установки.

E

Рукоятка управления

Рукоятка управления вращается направо или налево. Можно:

- прокручивать меню и опции.
- увеличивать и уменьшать значения.
- листать страницы в многостраничных инструкциях (например, справочный текст и информация по обслуживанию).

Система меню

Когда дверца теплового насоса открыта, на дисплее отображаются четыре главных меню системы меню, а также некоторые основные сведения.

Главн.



Меню 4 - ТЕПЛОЙ НАСОС

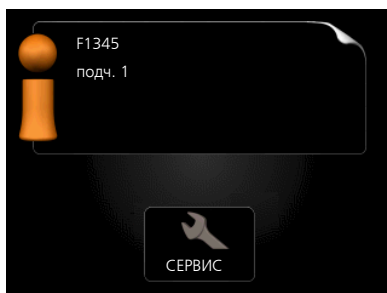
Установка времени, даты, языка, отображения, режима работы и т. д. См. стр. 24.

Меню 5 - СЕРВИС

Расширенные настройки. Эти настройки предназначены только для использования специалистами по установке или обслуживанию. Для доступа к этому меню нужно, находясь в меню пуска, нажать и удерживать кнопку «Назад» нажатой в течение 7 секунд. См. стр. 31.

Это меню также настраивается в системе подчиненного теплового насоса с неполным меню.

Подчин.



Если тепловой насос настроен как подчиненный, на дисплее выводится неполное основное меню, поскольку большинство настроек системы задаются в главном тепловом насосе.

Меню 1 - ТЕМПЕРАТУРА В ПОМЕЩЕНИИ

Установка и планирование температуры в помещении. См. стр. 11.

Меню 2 - ГОРЯЧАЯ ВОДА

Установка и планирование подачи горячей воды. См. стр. 20.

Это меню появляется только в случае, если водонагреватель состыкован с тепловым насосом.

Меню 3 - ИНФО

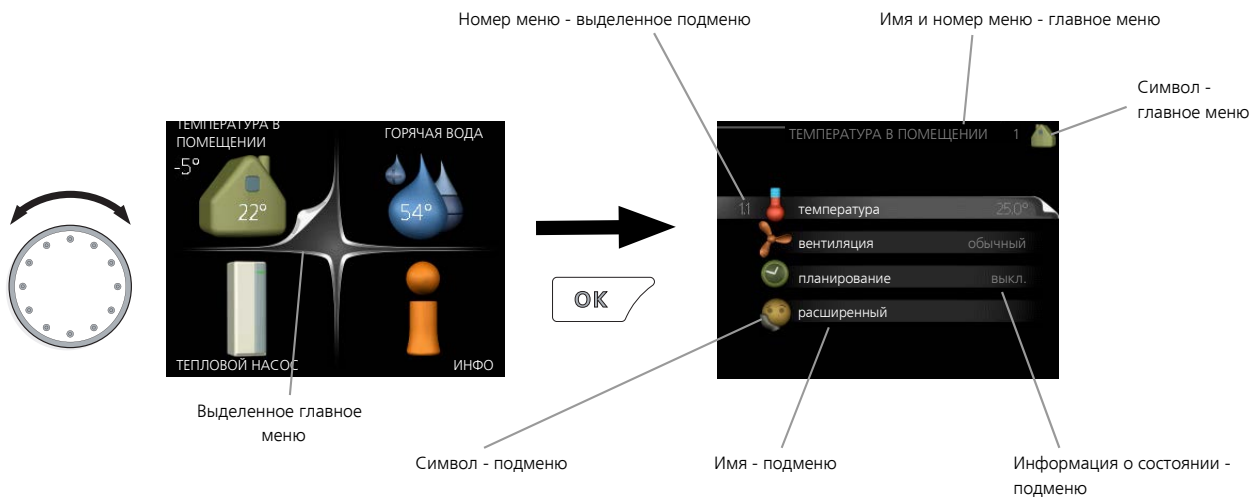
Отображение температуры и иной оперативной информации и доступ к журналу аварийной сигнализации. См. стр. 22.

Это меню также настраивается в системе подчиненного теплового насоса с неполным меню.

Символы на дисплее

Во время работы на дисплее могут отображаться следующие символы.

Символ	Описание
	Этот символ появляется возле информационного знака при наличии информации в меню 3.1, которую следует принять во внимание.
 	Эти два символа указывают на блокировку компрессора или дополнительного нагрева в F1345. Например, они могут быть заблокированы в зависимости от того, какой режим работы выбран в меню 4.2, а также если блокировка запланирована в меню 4.9.5 или если сработала аварийная сигнализация, блокирующая один из них.  Блокировка компрессора.  Блокировка дополнительного нагрева.
	Этот символ отображается при активации режима периодического повышения или «люкс» для горячей воды.
	Этот символ указывает, активна ли функция уст. на праз. в 4.7.
	Этот символ указывает на наличие контакта между F1345 и NIBE Uplink™.
	Этот символ обозначает фактическую скорость вентилятора, если обычная уставка скорости изменилась. Требуется дополнительное оборудование NIBE FLM.
	Этот символ обозначает статус активности солнечного отопления. Требуется дополнительное оборудование.
	Данный символ отображается в меню 3.1, если включен подогрев бассейна. Требуется дополнительное оборудование.
	Данный символ отображается в меню 3.1, если включено охлаждение. Требуется дополнительное оборудование.



Работа

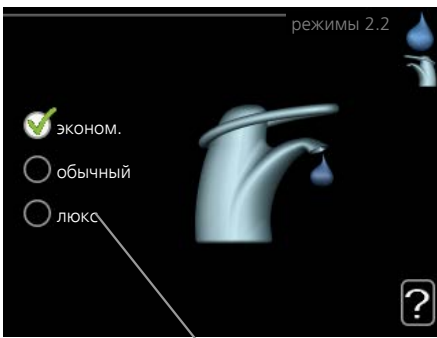
Для перемещения курсора поверните рукоятку управления влево или вправо. Отмеченное положение выделено белым и/или имеет загнутый вверх край.



Выбор меню

Для перемещения в системе меню выберите главное меню, выделив его и затем нажав кнопку "ОК". Откроется новое окно с несколькими подменю. Выберите одно из подменю, выделив его и затем нажав кнопку "ОК".

Выбор опций



В меню опций текущий выбранный вариант обозначен зеленой галочкой.

- Для выбора другой опции:
1. Выделите подходящую опцию. Одна из опций выбрана предварительно (белый цвет).
 2. Подтвердите выбранную опцию, нажав на кнопку "ОК". Выбранная опция обозначена зеленой галочкой.

Установка значения

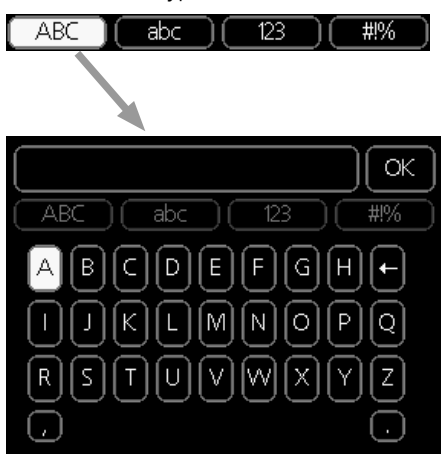


- Для установки значения:
1. Рукояткой управления выделите значение, которое требуется установить. 01
 2. Нажмите кнопку "ОК". Фон значения становится зеленым, что означает наличие доступа к режиму установки. 01
 3. Поверните рукоятку управления вправо для увеличения значения и влево — для его уменьшения. 04
 4. Нажмите кнопку "ОК", чтобы подтвердить установку значения. Для изменения и возврата к первоначальному значению нажмите кнопку "Назад". 04

Использование виртуальной клавиатуры



В некоторых меню, где требуется ввод текста, доступна виртуальная клавиатура.



В зависимости от меню можно получить доступ к различным наборам символов, выбор которых осуществляется рукояткой. Чтобы изменить таблицу символов, нажмите кнопку Back (Назад). Если в меню имеется только один набор символов, отображается непосредственно клавиатура.

После окончания ввода установите флажок «OK» и нажмите кнопку «OK».

Прокрутка окон

Меню может состоять из нескольких окон. Поверните рукоятку управления для прокрутки окон.



Прокрутка окон в руководстве по началу работы



Стрелки для прокрутки окон в руководстве по началу работы

1. Вращайте рукоятку управления до тех пор, пока не выделится одна из стрелок в верхнем левом углу (возле номера страницы).
2. Нажмите кнопку "OK" для перемещения между шагами руководства по началу работы.

Меню справки



Во многих меню имеется символ, указывающий на наличие дополнительной справки.

Для доступа к справочному тексту:

1. Используйте рукоятку управления, чтобы выбрать символ справки.
2. Нажмите кнопку "OK".

Справочный текст часто состоит из нескольких окон, которые можно прокручивать с помощью рукоятки управления.

3 Управление - меню

Меню 1 – ТЕМПЕРАТУРА В ПОМЕЩЕНИИ

Обзор

1 - ТЕМПЕРАТУРА В ПОМЕЩЕНИИ	1.1 - температура	1.1.1 - температурный нагрев	
		1.1.2 - температурное охлаждение *	
		1.1.3 - отн. влажность *	
	1.2 - вентиляция		
	1.3 - планирование	1.3.1 - планирование отопления	
		1.3.2 - планирование охлаждения *	
		1.3.2 - планирование вентиляции *	
	1.9 - расширенный	1.9.1 - кривая	1.9.1.1 кривая отопления
			1.9.1.2 - кривая охлаждения *
		1.9.2 - Внешняя регулировка	
		1.9.3 - Мин. тем-ра под. труба	1.9.3.1 - Мин. тем-ра в сист. нагрева
			1.9.3.2 - Мин. темп. в сист. охл-я *
		1.9.4 - уставки комнатного датчика	
		1.9.5 - уставки охлаждения *	
		1.9.6 - время возврата вентилятора *	
		1.9.7 - собственная кривая	1.9.7.1 - собственная кривая нагрева
			1.9.7.2 - собст. крив. охл. *
		1.9.8 - точечное смещение	
		1.9.9 - ноч.охл.	
		1.9.11 - +Adjust	

* Необходимо дополнительное оборудование.

Подменю

Меню **ТЕМПЕРАТУРА В ПОМЕЩЕНИИ** состоит из нескольких подменю. Информация о состоянии соответствующего меню находится на дисплее справа от меню.

температура Установка температуры для системы климат-контроля. Информация о состоянии отображает уставки для системы климат-контроля.

вентиляция Установка скорости вентилятора. Информация о состоянии отображает выбранную уставку. Данное меню отображается только в случае подключения модуля вытяжного воздуха (дополнительное оборудование).

планирование Планирование отопления, охлаждения и вентиляции. Информация о состоянии "уст." отображается в случае, если расписание задано, но не активно в настоящее время, "уст. на праз." отображается в случае, если расписание отпуска активировано одно-

временно с расписанием (функция отпуска имеет приоритет), "активен" отображается в случае, если активирована любая часть расписания, в противном случае отображается "выкл.".

расширенный Установка кривой нагрева, регулировка с внешним контактом, минимальное значение температуры теплоносителя, комнатный датчик, функция охлаждения и +Adjust.

Меню 1.1 - температура

Если дом оборудован несколькими системами климат-контроля, это указано на дисплее в виде термометра для каждой системы.

Здесь можно выбрать, нужно ли задавать отопление, охлаждение или относительную влажность в меню 1.1, а затем задавать требуемую температуру в следующем меню температуры нагрева/охлаждения/влажности.

Установка температуры (с помощью установленных и активированных комнатных датчиков):

отопление

Диапазон уставок: 5—30° C

Значение по умолчанию: 20

охлаждение (требуется аксессуар)

Диапазон уставок: 5—30° C

Значение по умолчанию: 25

Значение на дисплее отображается как температура в °C, если система климат-контроля управляется комнатным датчиком.



ВНИМАНИЕ!

Система нагрева, медленно выделяющая тепло, например, система подогрева пола, может быть неподходящей для управления с помощью комнатного датчика теплового насоса.

Для изменения комнатной температуры установите требуемую температуру на дисплее с помощью рукоятки управления. Подтвердите новую уставку, нажав кнопку "OK". Новая температура отображена с правой стороны символа на дисплее.

Установка температуры (без активированных комнатных датчиков):

Диапазон уставок: -10 - +10

Значение по умолчанию: 0

Дисплей отображает уставки для отопления (смещение кривой). Для увеличения или уменьшения внутрикомнатной температуры увеличьте или уменьшите значение на дисплее.

Используйте рукоятку управления, чтобы задать новое значение. Подтвердите новую уставку, нажав кнопку "OK".

Количество шагов, на которое должно быть изменено значение для достижения требуемой внутрикомнатной температуры, зависит от отопительной установки. Обычно достаточно одного шага, но в некоторых случаях может потребоваться несколько шагов.

Установка требуемого значения. Новое значение отображено с правой стороны символа на дисплее.

Установка относительной влажности: (требуется аксессуар)

Диапазон уставок: 30—90%

Заводская установка: 60 %

Данное меню отображается только в случае активации предельной относительной влажности в меню 5.16.

На дисплее показано заданное значение относительной влажности. Чтобы изменить способ работы F1345 в отношении относительной влажности, следует увеличить или уменьшить значение, приведенное на дисплее.

Используйте рукоятку управления, чтобы задать нужное значение. Подтвердите новую уставку, нажав кнопку «OK».



ВНИМАНИЕ!

Повышение комнатной температуры может быть замедлено термостатами радиаторов или системы подогрева пола. Поэтому отключите термостаты полностью, за исключением комнат, где требуется меньшая температура, напр., спален.



СОВЕТ!

Задавайте новую уставку через 24 часа, дав комнатной температуре время стабилизироваться.

При низкой наружной температуре и слишком низкой комнатной температуре увеличьте наклон кривой на один шаг в меню 1.9.1.

При низкой наружной температуре и слишком высокой комнатной температуре уменьшите наклон кривой на один шаг в меню 1.9.1.

При высокой наружной температуре и слишком низкой комнатной температуре увеличьте значение на один шаг в меню 1.1.

При высокой наружной температуре и слишком высокой комнатной температуре уменьшите значение на один шаг в меню 1.1.

Меню 1.2 - вентиляция (требуется дополнительное оборудование)

Диапазон уставок: обычный и скорость 1-4

Значение по умолчанию: обычный

Здесь можно временно увеличить или уменьшить степень вентиляции в помещении.

После выбора новой скорости часы запускают обратный отсчёт времени. По истечении установленного времени скорость вентиляции возвращается к обычной уставке.

При необходимости разные значения времени обратного хода можно изменить в меню 1.9.6.

Скорость вентилятора показана в квадратных скобках (в процентах) после каждого альтернативного значения скорости.



СОВЕТ!

Если требуется задать более длительное время, используйте функцию отпуска или планирование.

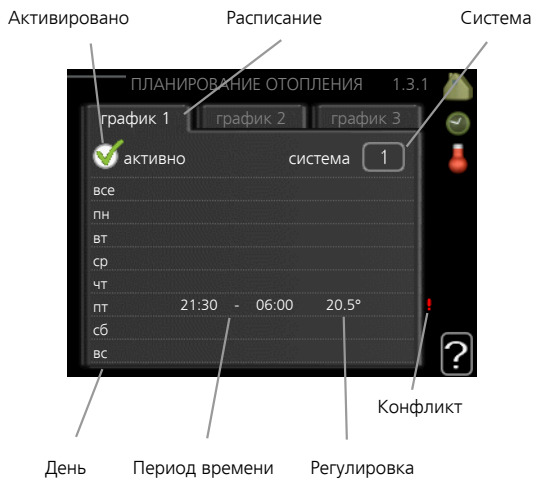
Меню 1.3 - планирование

В меню **планирование** температура в помещении (отопление/охлаждение/вентиляция) планируется для каждого рабочего дня.

Можно также запланировать более длительный период в течение выбранного периода (отпуска) в меню 4.7.

Меню 1.3.1 - отопление

Здесь можно запланировать повышение или снижение температуры в помещении максимум для трех периодов в сутки. Если установлен и активирован комнатный датчик, установленное значение температуры (°C) устанавливается в течение периода времени. При отсутствии активированного комнатного датчика задается требуемое изменение (уставки в меню 1.1). Чтобы изменить комнатную температуру, обычно достаточно одного шага, но в некоторых случаях может понадобиться несколько шагов.



Расписание: Здесь выбирается расписание, подлежащее замене.

Активировано: Здесь активируется расписание для выбранного периода. При отключении заданные периоды времени не изменяются.

Система: Здесь выбирается система климат-контроля, для которой задается расписание. Эта альтернатива отображается только при наличии двух и более систем климат-контроля.

День: Здесь можно выбрать день или дни недели, для которых задается расписание. Чтобы удалить расписание для конкретного дня, следует выполнить сброс времени для этого дня, установив одно и то же время запуска и время останова. Если используется строка "все", тогда все дни в указанный период устанавливаются на данное время.

Период времени: Здесь выбирается расписание времени запуска и времени останова для выбранного дня.

Регулировка: Здесь устанавливается степень смещения кривой нагрева в отношении меню 1.1 во время планирования. Если установлен комнатный датчик, установленное значение температуры задается в °C.

Конфликт: При конфликте двух уставок отображается красный восклицательный знак.



СОВЕТ!

Чтобы задать одинаковое расписание для всех дней недели, установите "все" и затем измените требуемые дни.



СОВЕТ!

Установите время останова ранее времени запуска, чтобы данный период распространялся за полночь. При этом планирование останавливается в момент заданного времени останова на следующий день.

Расписание всегда начинается в день, для которого задано время запуска.

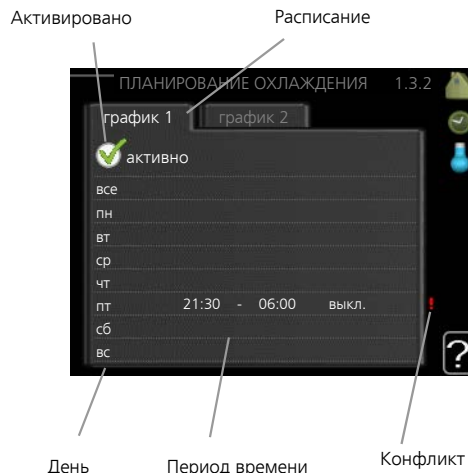


ВНИМАНИЕ!

Для изменения температуры в помещении требуется время. Например, короткие периоды времени в сочетании с подогревом пола не приведут к заметным изменениям комнатной температуры.

Меню 1.3.2 - охлаждение (требуется дополнительное оборудование)

Здесь можно запланировать включение охлаждения в помещении максимум на два разных периода времени в сутки.



Расписание: Здесь выбирается расписание, подлежащее замене.

Активировано: Здесь активируется расписание для выбранного периода. При отключении заданные периоды времени не изменяются.


День: Здесь можно выбрать день или дни недели, для которых задается расписание. Чтобы удалить расписание для конкретного дня, следует выполнить сброс времени для этого дня, установив одно и то же время запуска и время останова. Если используется строка "все", тогда все дни в указанный период устанавливаются на данное время.

Период времени: Здесь выбирается расписание времени запуска и времени останова для выбранного дня.

Здесь можно установить, когда активное охлаждение не будет разрешено.


Конфликт: При конфликте двух уставок отображается красный восклицательный знак.

СОВЕТ!



Чтобы задать одинаковое расписание для всех дней недели, установите "все" и затем измените требуемые дни.

СОВЕТ!

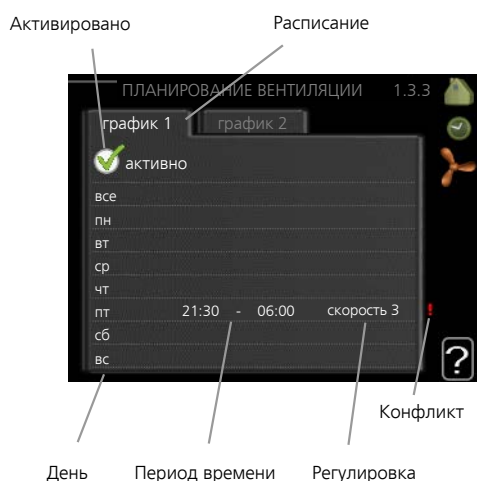


Установите время останова ранее времени запуска, чтобы данный период распространялся за полночь. При этом планирование останавливается в момент заданного времени останова на следующий день.

Расписание всегда начинается в день, для которого задано время запуска.

Меню 1.3.3 - вентиль. (требуется дополнительное оборудование)

Здесь можно запланировать увеличение или уменьшение степени вентиляции в помещении максимум для двух периодов времени в сутки.



Расписание: Здесь выбирается расписание, подлежащее замене.

Активировано: Здесь активируется расписание для выбранного периода. При отключении заданные периоды времени не изменяются.


День: Здесь можно выбрать день или дни недели, для которых задается расписание. Чтобы удалить расписание для конкретного дня, следует выполнить сброс времени для этого дня, установив одно и то же время запуска и время останова. Если используется строка "все", тогда все дни в указанный период устанавливаются на данное время.

Период времени: Здесь выбирается расписание времени запуска и времени останова для выбранного дня.

Регулировка: Здесь устанавливается требуемая скорость вентилятора.


Конфликт: При конфликте двух уставок отображается красный восклицательный знак.

СОВЕТ!



Чтобы задать одинаковое расписание для всех дней недели, установите "все" и затем измените требуемые дни.


СОВЕТ!



Установите время останова ранее времени запуска, чтобы данный период распространялся за полночь. При этом планирование останавливается в момент заданного времени останова на следующий день.

Расписание всегда начинается в день, для которого задано время запуска.

ВНИМАНИЕ!



Существенное изменение в течение более продолжительного периода времени может ухудшить климатическую обстановку в доме и отрицательно сказаться на экономичности эксплуатации.

Меню 1.9 - расширенный

Меню **расширенный** имеет текст оранжевого цвета и предназначено для опытного пользователя. Это меню состоит из нескольких подменю.

кривая Установка наклона кривой для нагрева и охлаждения.

Внешняя регулировка Установка смещения кривой нагрева при подключении внешнего контакта.

Мин. тем-ра под. труб-да Установка минимально допустимой температуры подаваемого теплоносителя.

уставки комнатного датчика Уставки комнатного датчика.

уставки охлаждения Уставки охлаждения.

время возврата вентилятора Уставки времени возврата вентилятора в случае временного изменения скорости вентилятора.

собственная кривая Установка собственной кривой для нагрева и охлаждения.

точечное смещение Установка смещения кривой нагрева или кривой охлаждения при специфической наружной температуре.

ноч.охл. Настройка ночного охлаждения.

+Adjust Установка степени влияния+Adjust на расчетную температуру теплоносителя для подогрева пола. Чем выше значение, тем больше влияние.

Меню 1.9.1 - кривая

кривая отопления

Диапазон уставок: 0 - 15

Значение по умолчанию: 9

кривая охлаждения (требуется дополнительное оборудование)

Диапазон уставок: 0 - 9

Значение по умолчанию: 0

В меню **кривая** можно выбрать режим нагрева или охлаждения. В следующем меню (кривая нагрева/кривая охлаждения) показаны кривые нагрева и охлаждения для вашего дома. Кривая предназначена для обеспечения стабильной внутрикомнатной температуры вне зависимости от температуры наружного воздуха и для эффективного использования энергии. С помощью кривых нагрева управляющий компьютер насоса теплоносителя определяет температуру воды для системы отопления, подающего трубопровода и, следовательно, температуру внутри помещения. Выберите кривую и считайте изменения температуры подачи при различных температурах снаружи. Крайний правый номер в пункте «система» показывает, для какой системы выбрана кривая нагрева/кривая охлаждения.

Коэффициент кривой

Наклоны кривой нагрева/охлаждения указывают, на сколько градусов следует увеличить/уменьшить температуру подаваемого теплоносителя при снижении/повышении наружной температуры. Более крутой наклон означает более высокую температуру подачи для нагрева или менее высокую температуру подачи для охлаждения при определенной наружной температуре.

Оптимальный наклон зависит от климатических условий в той или иной местности, наличия в доме радиаторов или подогрева пола и качества теплоизоляции дома.

Кривая задается при установке системы отопления, но может потребоваться её дальнейшая регулировка. В большинстве случаев дальнейшая регулировка кривой не требуется.



ВНИМАНИЕ!

Для выполнения точной регулировки внутрикомнатной температуры следует, в качестве альтернативы, сместить кривую вверх или вниз посредством меню 1.1 **температура**.

Смещение кривой

Смещение кривой означает, что температура подаваемого теплоносителя изменяется в одинаковой степени для любой наружной температуры, напр., смещение кривой на +2 шага повышает температуру подаваемого теплоносителя на 5 °C при любой наружной температуре.

Температура подающего трубопровода - максимальные и минимальные значения

Поскольку невозможно рассчитать температуру подающего трубопровода выше максимальной уставки или ниже минимальной уставки, кривая нагрева становится плоской при таких температурах.



ВНИМАНИЕ!

Системы подогрева пола обычно имеют уставку **макс. тем-ра под. труб.** в диапазоне от 35 до 45°C.

Для недопущения конденсации необходимо установить ограничение посредством Мин. тем-ра под. труб-да охлаждения пола.

Проверьте макс. температуру пола вместе с организацией, осуществляющей установку пола/поставщиком пола.

Цифра в конце кривой указывает на наклон кривой. Цифра возле термометра показывает смещение кривой. Используйте рукоятку управления, чтобы задать новое значение. Подтвердите новую уставку, нажав кнопку "OK".

Кривая 0 является собственной кривой, созданной в меню 1.9.7.

Для выбора другой кривой (наклона):



ПРИМЕЧАНИЕ


При наличии только одной системы климат-контроля номер кривой уже выделен при открытии окна меню.

1. Выберите систему климат-контроля (при наличии двух и более), для которой следует изменить кривую нагрева.
2. После подтверждения выбора системы климат-контроля выделяется номер кривой нагрева.
3. Нажмите кнопку "OK" для доступа к режиму установки.
4. Выберите новую кривую. Кривые нумеруются от 0 до 15. Чем больше номер, тем круче наклон и выше температура подаваемого теплоносителя. Кривая 0 означает, что используется **собственная кривая** (меню 1.9.7).
5. Нажмите кнопку "OK" для выхода из режима установки.

Для считывания кривой:

1. Поверните рукоятку управления, чтобы выделить кольцо на валу с наружной температурой.
2. Нажмите кнопку "OK".
3. Следуйте по серой линии вверх до кривой и влево, чтобы считать значение температуры подаваемого теплоносителя при выбранной наружной температуре.
4. Теперь можно выбрать показания различных наружных температур, повернув рукоятку управления вправо или влево, и считать соответствующую температуру потока.

5. Нажмите кнопку "ОК" или "Назад" для выхода из режима считывания.

 **СОВЕТ!**

Задавайте новую уставку через 24 часа, дав комнатной температуре время стабилизироваться.

При низкой наружной температуре и слишком низкой комнатной температуре увеличьте наклон кривой на один шаг.

При низкой наружной температуре и слишком высокой комнатной температуре уменьшите кривую нагрева на один шаг.

При теплой наружной температуре и слишком низкой комнатной температуре увеличьте смещение кривой на один шаг.

При теплой наружной температуре и слишком высокой комнатной температуре уменьшите кривую нагрева на один шаг.

Меню 1.9.2 - Внешняя регулировка

система климат-контроля

Диапазон уставок: от -10 до +10 или требуемая комнатная температура, если установлен комнатный датчик.

Значение по умолчанию: 0

Подключение внешнего контакта (например, комнатного термостата или таймера) позволяет временно или периодически повышать или понижать комнатную температуру во время нагрева. При замыкании контакта смещение кривой нагрева изменяется на число шагов, выбранное в меню. Если установлен и активирован комнатный датчик, устанавливается требуемая комнатная температура (°C).

При наличии двух и более систем климат-контроля можно задавать уставку отдельно для каждой системы.

Меню 1.9.3 - Мин. тем-ра под. труб-да

отопление

Диапазон уставок: 5-70°C

Значение по умолчанию: 20°C


охлаждение (требуется дополнительное оборудование)

Диапазон уставок: 7-30°C

Заводская установка: 18°C

В меню 1.9.3 можно выбрать нагрев или охлаждение, в следующем меню (мин. температура подачи при нагреве/охлаждении) установите минимальную температуру подачи для системы климат-контроля. Это означает, что F1345 никогда не рассчитывает температуру ниже уставки.

При наличии двух и более систем климат-контроля можно задавать уставку отдельно для каждой системы.

 **СОВЕТ!**

Значение можно увеличить, если, например, в доме имеется подвал, который требуется всегда обогревать, даже летом.

Может также потребоваться увеличить это значение в "останов отопления" в меню 4.9.2 "уставка авторежима".

Меню 1.9.4 - уставки комнатного датчика

система коэффициентов

отопление

Диапазон уставок: 0,0 - 6,0


Заводская настройка для отопления: 2,0

охлаждение (требуется дополнительное оборудование)

Диапазон уставок: 0,0 - 6,0


Заводская настройка для охлаждения: 1,0

Здесь можно активировать комнатные датчики для контроля комнатной температуры.

 **ВНИМАНИЕ!**

Система нагрева, медленно выделяющая тепло, например, система подогрева пола, может быть неподходящей для управления с помощью комнатного датчика теплового насоса.

Здесь задается коэффициент (числовое значение), определяющий, насколько температура выше или ниже нормальной (разница между реальной и заданной комнатной температурой) в комнате влияет на температуру теплоносителя, подаваемого в систему климат-контроля. Чем больше значение, тем больше и быстрее изменяется смещение кривой нагрева.

 **ПРИМЕЧАНИЕ**

Слишком высокое заданное значение «системы коэффициентов» может (в зависимости от климат-системы) привести к нестабильной температуре в комнате.

Если установлено несколько систем климат-контроля, указанные выше уставки можно задавать для соответствующих систем.

Меню 1.9.5 - уставки охлаждения (требуется дополнительное оборудование)

дат.нагр./охлжд.

Заводская установка: отсутствует

set pt value cool/heat sensor

Диапазон уставок: 5-40°C

Значение по умолчанию: 21

от. при комн. тем. ниже

Диапазон уставок: 0,5—10,0° C

Значение по умолчанию: 1,0

ох. при комн. тем. св.

Диапазон уставок: 0,5—10,0° C

Значение по умолчанию: 3,0

нач. пас. охлжд.

Диапазон уставок: 10 — 500 GM

Заводская установка: 30 GM

нач. актив. охл.

Диапазон уставок: 10 — 300 GM

Заводская установка: 90 GM

шаг.разн.кмп.

Диапазон уставок: 10 – 150

Значение по умолчанию: 30

ох. гр/мин

Диапазон уставок: -3000—3000 температурно-временного показателя охлаждения

Заводская установка: 0

отв. т., фун. 24 ч.

Диапазон установок: вкл./выкл.

Заводская настройка: выкл.

в. з. отв. х.

Диапазон уставок: 0—100 с

Заводская установка: 0 с

макс. компр. при активном охлаждении

Диапазон уставок: 0 - 18

Заводская установка: 18

Вр. меж пер. отоп./ох.

Диапазон уставок: 0-48 ч

Значение по умолчанию: 2

уси. смес. клапана

Диапазон уставок: 0,1 –10,0

Значение по умолчанию: 1,0

зад. шага смес. клап.

Диапазон уставок QN41: 10—300 с

Диапазон уставок QN18 и QN36: 10—500 с

Значение по умолчанию: 30 с

F1345 можно использовать для охлаждения дома в жаркие времена года.



ВНИМАНИЕ!

Определенные варианты установки отображаются, только если соответствующий функциональный элемент установлен и активирован в F1345.

дат.нагр./охлжд.



ВНИМАНИЕ!

Если комнатный датчик для охлаждения/отопления (BT74) установлен и активирован в F1345, можно выбрать любой датчик для управления F1345.

Здесь можно задать, какой датчик будет управлять величиной внутрикомнатной температуры, при которой F1345 должен выполнять соответствующее переключение между отоплением и охлаждением.

set pt value cool/heat sensor

Здесь можно установить, при какой температуре помещения F1345 должен переключиться между режимами отопления и охлаждения.

от. при комн. тем. ниже

Здесь можно задать степень понижения комнатной температуры ниже требуемой уставки до того, как F1345 переключится в режим отопления.

ох. при комн. тем. св.

Здесь можно задать степень повышения комнатной температуры выше требуемой уставки до того, как F1345 переключится в режим охлаждения.

нач. пас. охлжд.

Здесь можно установить, когда должно включиться пассивное охлаждение.

Температурно-временной показатель (ТВП) является измерением текущей потребности по отоплению дома и определяет время запуска/останова режима охлаждения или, соответственно, дополнительного отопления компрессором.

нач. актив. охл.

Здесь можно установить, когда должно включиться активное охлаждение.

Температурно-временной показатель (ТВП) является измерением текущей потребности по отоплению дома и определяет время запуска/останова режима охлаждения или, соответственно, дополнительного отопления компрессором.

шаг.разн.кмп.



ВНИМАНИЕ!

Этот вариант установки отображается только в том случае, когда в меню активировано охлаждение 5.2.4.

Здесь задается разница в градусах-минутах для управления временем запуска следующего компрессора.

ох. гр/мин

Этот вариант можно выбрать, только если подсоединенный аксессуар сам считает температурно-временной показатель.

После установки минимального или максимального значения система автоматически задаст фактическое значение по отношению к количеству компрессоров, работающих для охлаждения.

отв. т., фун. 24 ч.

Здесь устанавливается шунтирование отопления для максимизации температуры подаваемого теплоносителя, если за последние 24 часа возникла потребность в отоплении.

в. з. отв. х.

Здесь можно задать количество секунд за период времени, в течение которых шунтирующий клапан должен быть закрыт в режиме Start of active cooling (начало активного охлаждения).

макс. компр. при активном охлаждении

Задайте максимальное число компрессоров, которые можно использовать для охлаждения, если доступны несколько компрессоров.

Вр. меж пер. отоп./ох.

Этот выбор доступен только в системах с 2 трубами охлаждения.

Здесь можно установить продолжительность времени ожидания F1 345 до возвращения в режим отопления, после того как отпала необходимость в охлаждении, и наоборот.

уси. смес. клапана и зад. шага смес. клап.



ВНИМАНИЕ!

Эта опция установки отображается только в случае, если пассивное охлаждение включено в меню 5.2.4.

Настройки усиления смесительного клапана и времени ожидания смесительного клапана для системы охлаждения устанавливаются здесь.

Меню 1.9.6 - время возврата вентилятора (требуется дополнительное оборудование)

скорость 1-4

Диапазон уставок: 1-99 ч

Значение по умолчанию: 4 ч

Здесь выбирается время возврата для временного изменения скорости (скорость 1-4) вентиляции в меню 1.2.

Время возврата — это время, которое проходит до возврата скорости вентиляции в обычный режим.

Меню 1.9.7 - собственная кривая

температура подаваемого теплоносителя

отопление

Диапазон уставок: 5-70°C

охлаждение (требуется дополнительное оборудование)

Диапазон уставок: -5—40°C

Здесь можно создать собственную кривую нагрева или охлаждения, установив требуемые значения температуры подачи для различных наружных температур.



ВНИМАНИЕ!

Для применения собственной кривой следует выбрать кривую 0 в меню 1.9.1.

Меню 1.9.8 - точечное смещение

точка наруж. тем.

Диапазон уставок: -40-30°C

Значение по умолчанию: 0°C

изм. в кривой

Диапазон уставок: -10-10°C

Значение по умолчанию: 0°C

Здесь выбирается изменение кривой нагрева при определенной наружной температуре. Чтобы изменить температуру в помещении, обычно достаточно одного шага, но в некоторых случаях может потребоваться несколько шагов.

На кривую нагрева влияет разница $\pm 5^\circ\text{C}$ по сравнению с уставкой точка наруж. тем..

Важно выбрать правильную кривую нагрева для обеспечения стабильной комнатной температуры.



СОВЕТ!

Если в доме холодно, например, при температуре -2°C, "точка наруж. тем." устанавливается на "-2" и "изм. в кривой" увеличивается до тех пор, пока не будет поддерживаться требуемая комнатная температура.



ВНИМАНИЕ!

Задавайте новую уставку через 24 часа, дав комнатной температуре время стабилизироваться.

Меню 1.9.9 - ноч.охл. (требуется дополнительное оборудование)

нач.т.выт.возд.

Диапазон уставок: 20-30°C

Значение по умолчанию: 25°C

мн.рз.НВ-ВВ

Диапазон уставок: 3-10°C

Значение по умолчанию: 6°C

Активируйте ночное охлаждение здесь.

При высокой внутрикомнатной температуре и низкой наружной температуре эффекта охлаждения можно добиться с помощью принудительной вентиляции.

Если разница температур вытяжного и наружного воздуха больше, чем заданное значение ("мн.рз.НВ-ВВ"), и температура вытяжного воздуха выше заданного значения ("нач.т.выт.возд.") включите вентиляцию на скорость 4, пока одно из условий не будет удовлетворяться.



ВНИМАНИЕ!

Охлаждение в ночное время можно включить только при условии, что отопление в доме было выключено. Это выполняется в меню 4.2.

Меню 1.9.11 - +Adjust

- степень влияния

Диапазон уставок: 0,1 – 1,0

Значение по умолчанию: 0,5

С помощью +Adjust выполняется обмен данными установки с центром управления подогрева пола*, регулируется кривая нагрева и рассчитывается температура теплоносителя в зависимости от повторного подключения системы подогрева пола.

Здесь активируются системы климат-контроля, на которые должен оказать влияние +Adjust. Также задается степень влияния +Adjust на расчетную температуру теплоносителя. Чем выше значение, тем больше влияние.

*Требуется поддержка для +Adjust



ПРИМЕЧАНИЕ

Сначала следует выбрать +Adjust в меню 5.4 «программные входы/выходы».

Меню 2 - ГОРЯЧАЯ ВОДА

Обзор

2 - ГОРЯЧАЯ ВОДА *, **	2.1 - временный люкс	
	2.2 - режимы	
	2.3 - планирование	
	2.9 - расширенный	2.9.1 - пер.+
		2.9.2 - рецирк. гор. воды *

* Требуется дополнительное оборудование.

** Это меню также настраивается в системе подчиненного теплового насоса с неполным меню.

Подменю

Это меню появляется только в случае, если водонагреватель состыкован с тепловым насосом.

Меню **ГОРЯЧАЯ ВОДА** состоит из нескольких подменю. Информация о состоянии соответствующего меню находится на дисплее справа от меню.

временный люкс Активизация временного повышения температуры горячей воды. В информации о состоянии отображается "выкл." или остаток времени временного повышения температуры.

режимы Установка комфортного объема горячей воды. В информации о состоянии отображается выбранный режим: "эконом.", "обычный" или "люкс".

планирование Планирование комфортного объема горячей воды. Информация о состоянии «уст.» отображается, если планирование задано, но не активно в настоящий момент, «уст. на праз.» отображается, если настройка на отпуск активна одновременно с планированием (когда функция отпуска имеет приоритет), «активен» отображается, если активна любая часть планирования, в ином случае отображается «выкл.».

расширенный Установка периодического повышения температуры горячей воды.

Меню 2.1 - временный люкс

Диапазон уставок: 3, 6 и 12 часов и режим "выкл."
Значение по умолчанию: "выкл."

Когда потребление горячей воды временно возрастет, данное меню можно использовать для выбора повышения температуры горячей воды до режима "люкс" в течение заданного времени.



ВНИМАНИЕ!

Если комфортный режим "люкс" выбран в меню 2.2, дальнейшее повышение не требуется.

Функция включается немедленно после выбора периода времени и подтверждения с помощью кнопки ОК. Оставшееся время для выбранной уставки отображается справа.

По истечении времени работы F1345 возвращается в режим, установленный в меню 2.2..

Выберите "выкл." для выключения **временный люкс**.

Меню 2.2 - режимы

Диапазон уставок: эконом., обычный, люкс
Значение по умолчанию: обычный

Выбранные режимы отличаются температурой горячей водопроводной воды. Более высокая температура означает, что горячей воды хватит на более длительное время.

эконом.: При данном режиме объем горячей воды меньше, но он более экономный. Данный режим можно использовать в небольших домовладениях, где не требуется большой объем горячей воды.

обычный: При обычном режиме производится больший объем горячей воды, что подходит для большинства потребителей.

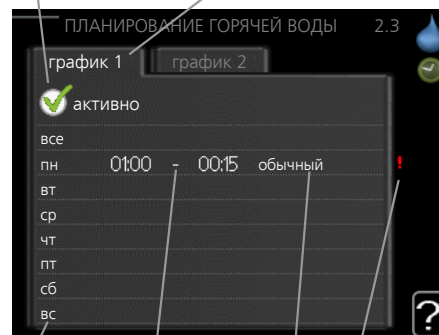
люкс: В режиме "люкс" производится максимально возможный объем горячей воды. В данном режиме может частично использоваться погружной нагреватель для нагрева горячей воды, что может увеличивать эксплуатационные расходы.

Меню 2.3 - планирование

Здесь можно запланировать комфортный объем горячей воды, подаваемый тепловым насосом, максимум для двух разных периодов времени в сутки.

Расписание включается/выключается установкой/снятием галочки "активно". При отключении заданные периоды времени не изменяются.

Активировано Расписание



День Период времени Регулировка Конфликт

Расписание: Здесь выбирается расписание, подлежащее замене.

Активировано: Здесь активируется расписание для выбранного периода. При отключении заданные периоды времени не изменяются.

День: Здесь можно выбрать день или дни недели, для которых задается расписание. Чтобы удалить расписание для конкретного дня, следует выполнить сброс времени для этого дня, установив одно и то же время запуска и время останова. Если используется строка "все", тогда все дни в указанный период устанавливаются на данное время.

Период времени: Здесь выбирается расписание времени запуска и времени останова для выбранного дня.

Регулировка: Здесь устанавливается комфортный объем горячей воды, применяемый при планировании.

Конфликт: При конфликте двух уставок отображается красный восклицательный знак.



СОВЕТ!

Чтобы задать одинаковое расписание для всех дней недели, установите "все" и затем измените требуемые дни.



СОВЕТ!

Установите время останова ранее времени запуска, чтобы данный период распространялся за полночь. При этом планирование останавливается в момент заданного времени останова на следующий день.

Расписание всегда начинается в день, для которого задано время запуска.

Меню 2.9 - расширенный

Меню **расширенный** имеет текст оранжевого цвета и предназначено для опытного пользователя. Это меню состоит из нескольких подменю.

Меню 2.9.1 - пер.+

период

Диапазон уставок: 1-90 дней

Значение по умолчанию: выкл.

время начала

Диапазон уставок: 00:00 - 23:00

Значение по умолчанию: 00:00

Для предотвращения размножения бактерий в водонагревателе компрессор и погружной нагреватель могут кратковременно повышать температуру горячей воды через регулярные промежутки времени.

Здесь можно выбрать длительность времени между промежутками повышения температуры. Время устанавливается в диапазоне от 1 до 90 дней. Заводская установка: 14 дней. Установите/снимите галочку «активно» для включения/выключения этой функции.

Меню 2.9.2 - рецирк. гор. воды (требуется дополнительное оборудование)

время работы

Диапазон установок: 1 — 60 мин

Значение по умолчанию: 60 мин

простой

Диапазон уставок: 0-60 мин

Значение по умолчанию: 0 мин

Здесь задается до трех периодов в сутки для циркуляции горячей воды. В течение заданных периодов циркуляционный насос горячей воды работает в соответствии с вышеуказанными уставками.

"время работы" — уставка продолжительности работы циркуляционного насоса горячей воды в определенный период времени.

"простой" — уставка бездействия циркуляционного насоса горячей воды между определенными периодами времени.

Меню 3 - ИНФО

Обзор

3 - ИНФО *	3.1 - служебная инфо *
	3.2 - инфо о компр. *
	3.3 - Доп. инф. отоп. *
	3.4 - журн. сигн. *
	3.5 - журн. комн. тем.

* Это меню также настраивается в системе подчиненного теплового насоса с неполным меню.

Подменю

Меню **ИНФО** имеет несколько подменю. В этих меню установки не задаются. Здесь просто отображается информация. Информация о состоянии соответствующего меню находится на дисплее справа от меню.

служебная инфо отображает температурные уровни и настройки установки.

инфо о компр. отображает время работы, количество запусков и т. д. компрессора теплового насоса.

Доп. инф. отоп. отображает информацию о времени работы и т. д. дополнительного источника тепла.

журн. сигн. отображает последнюю аварийную сигнализацию и информацию о тепловом насосе в момент срабатывания аварийной сигнализации.

журн. комн. тем. отображает среднюю еженедельную температуру в помещении на протяжении прошлого года.

Меню 3.1 - служебная инфо

Здесь можно получить информацию о фактическом рабочем состоянии теплового насоса (напр., текущей температуре и т.д.). Если несколько тепловых насосов подключены как главные/подчиненные, информация о них также приведена в этом меню. Изменения не предполагаются.

Информация размещена на нескольких страницах. Поверните рукоятку управления для прокрутки страниц.

С одной стороны отображается код QR. Этот код QR содержит серийный номер, наименование изделия и ограниченные данные по эксплуатации.

Это меню также настраивается в системе подчиненного теплового насоса с неполным меню.

Символы в этом меню:



Компрессоры

EP14/EP15 (компрессорный модуль) отображает, какой компрессор работает.



Внешний дополнительный источник тепла с внутренним подключением и внешний дополнительный источник тепла, подключенный с помощью дополнительного оборудования.



Вентиляция (отображается только с установкой вытяжного воздуха).



Насосы для рассола (синие)



EP14/EP15 (компрессорный модуль) показывает, какой циркуляционный насос работает, если к тепловому насосу подключено более одного насоса для рассола.



Отопление

Отображается число компрессоров (если их несколько), которые в настоящее время работают на отопление.



Горячая вода

Отображается число компрессоров (если их несколько), которые в настоящее время работают на подачу горячей воды.



Показывает наличие дополнительного электрического источника тепла в водонагревателе, если применимо.



Насосы теплоносителя (оранжевые)



EP14/EP15 (компрессорный модуль) отображает, какой циркуляционный насос работает.



Охлаждение

Отображается число компрессоров (если их несколько), которые в настоящее время работают на охлаждение.



Бассейн

Отображается число компрессоров (если их несколько), которые в настоящее время работают на нагрев бассейна.



Вентиляция



Меню 3.2 - инфо о компр.

Здесь можно просмотреть информацию о рабочем состоянии компрессоров и статистику. Изменения не предполагаются.

Если несколько тепловых насосов подключены как главные/подчиненные, информация о компрессорах других тепловых насосов также приведена в системе вкладок.

Это меню также настраивается в системе подчиненного теплового насоса с неполным меню.

Меню 3.3 - Доп. инф. отоп.

Здесь можно получить информацию о дополнительных уставках отопления, рабочем состоянии и статистике. Изменения не предполагаются.

Информация размещена на нескольких страницах. Поверните рукоятку управления для прокрутки страниц.

Меню 3.4 - журн. сигн.

Здесь хранится информация о рабочем состоянии теплового насоса в момент срабатывания аварийной сигнализации для облегчения обнаружения неисправности. Отображается информация о 10 последних случаях аварийной сигнализации.

Это меню также настраивается в системе подчиненного теплового насоса с неполным меню.

Для просмотра хода работы в случае срабатывания аварийной сигнализации выделите аварийное сообщение и нажмите кнопку "ОК".

Меню 3.5 - жур. комн. тем.

Здесь отображается средняя еженедельная температура в помещении на протяжении прошлого года. Пунктирная линия указывает на среднегодовую температуру.

Средняя наружная температура отображается только в случае установки датчика комнатной температуры/комнатного устройства.

В противном случае, если установлен модуль вытяжного воздуха (NIBE FLM), отображается температура вытяжного воздуха.

Для считывания средней температуры:

1. Поверните рукоятку управления, чтобы выделить кольцо на валу с номером недели.
2. Нажмите кнопку "ОК".
3. Следуйте по серой линии вверх до графика и влево, чтобы считать среднюю внутрикомнатную температуру на выбранной неделе.
4. Теперь можно выбрать показания других недель, повернув рукоятку управления вправо или влево, и считать среднюю температуру.
5. Нажмите кнопку "ОК" или "Назад" для выхода из режима считывания.

Меню 4 – ТЕПЛОВОЙ НАСОС

Обзор

4 - ТЕПЛОВОЙ НАСОС	4.1 - доп. функции *	4.1.1 - бассейн 1 *
		4.1.2 - бас. 2 *
		4.1.3 - Интернет
		4.1.3.1 - nibe uplink
		4.1.3.8 - уставки tcp/ip
		4.1.3.9 - уставки прокси
		4.1.4 - sms *
		4.1.5 - SG Ready
		4.1.6 - smart price adaption
	4.2 - режим	
	4.3 - мои значки	
	4.4 - время и дата	
	4.6 - язык	
	4.7 - уст. на праз.	
	4.9 - расширенный	4.9.1 - раб. приоритеты
		4.9.2 - уставка авторежима
		4.9.3 - уставка ТВП
		4.9.4 - сброс заводских настроек
		4.9.5 - план. блок.

* Требуется дополнительное оборудование.

Подменю

Меню **ТЕПЛОВОЙ НАСОС** состоит из нескольких подменю. Информация о состоянии соответствующего меню находится на дисплее справа от меню.

доп. функции Уставки, применяемые ко всем установленным дополнительным функциям в системе отопления.

режим Активизация ручного или автоматического режима работы. Информация о состоянии отображает выбранный режим работы.

мои значки Уставка, касающиеся того, какие значки в пользовательском интерфейсе теплового насоса должны отображаться в прорези закрытой дверцы.

время и дата Установка текущих времени и даты.

язык Здесь выбирается язык дисплея. Информация о состоянии отображает выбранный язык.

уст. на праз. Планирование отопления, горячего водоснабжения и вентиляции на время отпуска. Информация о состоянии «уст.» отображается, если планирование на время отпуска задано, но не активно в настоящий момент, «активен» отображается, если какая-либо часть планирования на время отпуска активна, в ином случае отображается «выкл.».

расширенный Установка режима работы теплового насоса.

Меню 4.1 - доп. функции

В подменю можно задать уставки для всех дополнительных функций, установленных в F1345.

Меню 4.1.1 - 4.1.2 - бассейн 1 - бас. 2 (требуется дополнительное оборудование)

тем-ра пуска

Диапазон уставок: 5,0-80,0°C

Значение по умолчанию: 22,0°C

тем-ра остановки

Диапазон уставок: 5,0-80,0°C

Значение по умолчанию: 24,0°C

макс.кмп.

Диапазон уставок: 1 - 18

Заводская установка: 18

Выбор включения или выключения режима управления бассейном, диапазона температуры подогрева бассейна (температуры запуска и остановки), а также количества одновременно работающих на обогрев бассейна компрессоров.

Если температура бассейна падает ниже установленной температуры запуска и отсутствуют требования по горячей воде или отоплению, F1345 запускает подогрев бассейна.

Снимите галочку "активно" для выключения подогрева бассейна.

**ВНИМАНИЕ!**

Невозможно задать значение температуры запуска, превышающее температуру останова.

Меню 4.1.3 - Интернет

Здесь задаются настройки для подключения F1345 к сети Интернет.

**ПРИМЕЧАНИЕ**

Для работы этих функций надо подключить сетевой кабель.

Меню 4.1.3.1 - nibe uplink

Здесь осуществляется управление подключением системы к NIBE Uplink™ (<http://www.nibeuplink.com>) и просмотр количества пользователей, подключенных к системе через Интернет.

В качестве одного подключенного пользователя считается одна учетная запись пользователя в NIBE Uplink™ с правами управления/контроля системы.

Запросить новую строку соединения

Для подключения учетной записи пользователя, зарегистрированной на веб-сайте NIBE Uplink™ к системе необходимо запросить уникальную строку соединения.

1. Выделите "запросить новую строку соединения" и нажмите кнопку "ОК".
2. Теперь выполняется обмен данными между системой и NIBE Uplink™ для создания строки соединения.
3. После получения строки соединения она отображается в этом меню в пункте «строка соединения» и остается действительной в течение 60 минут.

Отключить всех пользователей

1. Выделите "отключить всех пользователей" и нажмите кнопку "ОК".
2. Сейчас выполняется обмен данными между системой и NIBE Uplink™ для отключения всех пользователей, которые подключились к системе через сеть Интернет.

**ПРИМЕЧАНИЕ**

После отключения всех пользователей они не смогут отслеживать состояние или управлять системой через NIBE Uplink™ без запроса новой строки соединения.

Меню 4.1.3.8 - уставки tcp/ip

Здесь можно выполнить настройки протокола TCP/IP для системы.

Автоматическая настройка (DHCP)

1. Отметьте галочкой опцию «автоматический». Система получает настройки протокола TCP/IP с использованием DHCP.
2. Выделите "подтвердить" и нажмите кнопку "ОК".

Ручная настройка

1. Снимите галочку «автоматический», после чего будет предоставлен доступ к нескольким опциям настройки.
2. Выделите "IP-адрес" и нажмите кнопку "ОК".
3. Введите правильные сведения с помощью виртуальной клавиатуры.
4. Выделите "ОК" и нажмите кнопку "ОК".
5. Повторите шаги 1—3 для пунктов «маска сети», «шлюз» и «DNS».
6. Выделите "подтвердить" и нажмите кнопку "ОК".

**ВНИМАНИЕ!**

Без правильных настроек протокола TCP/IP подключение системы к сети Интернет невозможно. При возникновении сомнений относительно правильных настроек используйте автоматический режим или обратитесь к администратору сети (или сотруднику с аналогичными обязанностями) для получения дальнейшей информации.

**СОВЕТ!**

Все выполненные с момента открытия меню настройки можно сбросить, установив галочку «сброс» и нажав кнопку ОК.

Меню 4.1.3.9 - уставки прокси

Здесь можно выполнить настройки протокола прокси для системы.

Настройки прокси-сервера необходимы для получения информации о подключении к промежуточному серверу (прокси-серверу), расположенному между системой и сетью Интернет. Данные настройки, как правило, используются, когда система подключается к Интернету по корпоративной сети. Система поддерживает типы аутентификации прокси-сервера HTTP Basic и HTTP Digest.

При возникновении сомнений относительно правильных настроек используйте заранее заданные настройки или обратитесь к администратору сети (или сотруднику с аналогичными обязанностями) для получения дальнейшей информации.

Уставка

1. Отметьте галочкой опцию «использовать прокси», если не требуется использовать прокси-сервер.
2. Выделите "ср." и нажмите кнопку "ОК".
3. Введите правильные сведения с помощью виртуальной клавиатуры.
4. Выделите "ОК" и нажмите кнопку "ОК".
5. Повторите шаги 1—3 для пунктов «п», «им» и «пр».
6. Выделите "подтвердить" и нажмите кнопку "ОК".

**СОВЕТ!**

Все выполненные с момента открытия меню настройки можно сбросить, установив галочку «сброс» и нажав кнопку ОК.

Меню 4.1.4 - sms (требуется дополнительное оборудование)

Здесь задаются уставки для дополнительного оборудования SMS 40.

Добавьте номера мобильных телефонов, через которые осуществляется доступ к изменению и получению информации о состоянии от теплового насоса. Номера мобильных телефонов должны включать в себя код страны, напр., +46 XXXXXXXX.

Если требуется получать SMS-сообщения в случае срабатывания аварийной сигнализации, поставьте галочку в поле справа от номера телефона.



ПРИМЕЧАНИЕ

Предоставленные номера телефонов должны иметь возможность получать SMS-сообщения.

Меню 4.1.5 - SG Ready

Эта функция может использоваться только в сетях, поддерживающих стандарт «SG Ready».

Здесь задаются уставки для функции «SG Ready».

влияние на комнатную температуру

Здесь устанавливается, должно ли включение «SG Ready» влиять на комнатную температуру.

В режиме низких цен «SG Ready» параллельное смещение внутрикомнатной температуры увеличивается на «+1». Если установлен и активирован комнатный датчик, требуемая комнатная температура увеличивается на 1° C.

В режиме избыточной мощности «SG Ready» параллельное смещение внутрикомнатной температуры увеличивается на «+2». Если установлен и активирован комнатный датчик, требуемая комнатная температура увеличивается на 2° C.

влияние на горячую воду

Здесь устанавливается, должно ли включение «SG Ready» влиять на температуру горячей воды.

В режиме низких цен «SG Ready» температура остановки подачи горячей воды устанавливается максимально возможной при работе только компрессора (использование погружного нагревателя не допускается).

В режиме избыточной мощности «SG Ready» устанавливается температура горячей воды «люкс» (использование погружного нагревателя допускается).

влияние на охлаждение (требуется дополнительное оборудование)

Здесь устанавливается, должно ли включение «SG Ready» влиять на комнатную температуру при работе в режиме охлаждения.

В режиме низких цен «SG Ready» и режиме охлаждения воздействия на внутрикомнатную температуру нет.

В режиме избыточной мощности «SG Ready» и режиме работы на охлаждение параллельное смещение внутрикомнатной температуры уменьшается на «-1». Если установлен и активирован комнатный датчик, установленное значение температуры уменьшается на 1° C.

влияние на температуру бассейна (требуется аксессуар)

Здесь устанавливается, должно ли включение «SG Ready» влиять на температуру бассейна.

В режиме низких цен на «SG Ready» требуемая температура бассейна (начальная и температура остановки) увеличивается на 1° C.

В режиме избыточной мощности «SG Ready» требуемая температура бассейна (начальная и стоповая) увеличивается на 2° C.

Меню 4.1.6 - smart price adaption

влияние на комнатную температуру

Диапазон уставок: 1 - 10

Заводская установка: 5

влияние на горячую воду

Диапазон уставок: 1 - 4

Заводская установка: 2

влияние на температуру бассейна

Диапазон уставок: 1 - 10

Заводская установка: 2

влияние на охлаждение

Диапазон уставок: 1 - 10

Заводская установка: 3

Эту функцию можно использовать только при наличии договора о почасовых тарифах с поставщиком электроэнергии, который поддерживает Smart price adaption.

С помощью функции интеллектуальной адаптации цен (Smart price adaption) максимальное потребление электроэнергии тепловым насосом на протяжении 24 часов можно сдвигать на те периоды суток, когда тарифы на электроэнергию снижаются до минимальных, что позволяет добиться экономии при заключении контрактов на потребление электричества на основе почасовых тарифов. Данная функция базируется на почасовых тарифах для последующих 24 часов, информацию о которых можно получить через восходящий канал связи компании NIBE (NIBE Uplink™). Таким образом, необходимо иметь постоянный выход в Интернет и зарегистрироваться на NIBE Uplink™.

В данном меню нужно указать местонахождение теплового насоса и степень влияния цены на электроэнергию. Чем выше значение, тем больше влияние цены на электроэнергию и тем больше возможная экономия, но одновременно возрастает риск снижения комфорта.

Снимите галочку «активно» для выключения smart price adaption.

обзор цены на электричество

Здесь можно получить информацию об изменении цены на электроэнергию за период не более трех дней.

Меню 4.2 - режим

режим

Диапазон уставок: авто, ручной, тол. доп. отоп.
Значение по умолчанию: авто

функции

Диапазон уставок: компрессор, дополнение, отопление, охлаждение

Рабочий режим теплового насоса обычно установлен на "авто". Также можно установить тепловой насос на "тол. доп. отоп.", но только в случае использования дополнительной мощности, или "ручной" и самостоятельно выбрать разрешенные функции.

Измените рабочий режим, выделив требуемый режим и нажав кнопку "ОК". После выбора режима работы отображаются сведения о функциях, разрешенных в тепловом насосе (зачеркнуто = не разрешено), и выбираемые варианты справа. Для выбора разрешенных или неразрешенных выбираемых функций выделите функцию рукояткой управления и нажмите кнопку "ОК".

Режим работы авто

В этом рабочем режиме тепловой насос автоматически выбирает, какие функции разрешены.

Режим работы ручной

В этом рабочем режиме можно выбирать разрешаемые функции. Нельзя отменить выбор "компрессор" в ручном режиме.

Режим работы тол. доп. отоп.

В этом рабочем режиме компрессор не активен и используется только дополнительное отопление.



ВНИМАНИЕ!

Если выбран режим "тол. доп. отоп.", отменяется выбор компрессора и увеличиваются эксплуатационные расходы.

Функции

"компрессор" обеспечивает отопление и подачу горячей воды для помещений. Если выбор "компрессор" отменен, отображается соответствующий символ в главном меню на символе теплового насоса. Нельзя отменить выбор "компрессор" в ручном режиме.

"дополнение" помогает компрессору отапливать помещение и/или нагревать горячую воду, когда он не может самостоятельно обеспечить все потребности.

"отопление" означает отопление помещения. Можно отменить выбор этой функции, если отопление не требуется.

«охлаждение» означает охлаждение помещения в жаркую погоду. Можно отменить выбор этой функции, если охлаждение не требуется. Для этого варианта требуется установка и включение дополнительного оборудования для охлаждения.



ВНИМАНИЕ!

Если отменен выбор "дополнение", это может привести к недостаточному отоплению помещения.

Меню 4.3 - мои значки

Можно выбрать значок, отображаемый при закрытой дверце F1345. Можно выбрать максимум 3 значка. При выборе большего количества исчезнут значки, выбранные ранее. Значки отображаются в порядке, выбранном пользователем.

Меню 4.4 - время и дата

Здесь задаются время и дата, режим их отображения и часовой пояс.



СОВЕТ!

Время и дата задаются автоматически, если тепловой насос подключен к NIBE Uplink™. Для вычисления правильного времени необходимо задать часовой пояс.

Меню 4.6 - язык

Выберите язык, требуемый для отображения информации.

Меню 4.7 - уст. на праз.

Для сокращения потребления энергии в течение праздников можно запланировать снижение температуры отопления и горячей воды. Работу охлаждения, вентиляции, бассейна и охлаждения солнечных батарей также можно запланировать, если эти функции подключены.

Если установлен и активирован комнатный датчик, требуемая комнатная температура (°C) устанавливается в течение периода времени. Эта уставка применяется ко всем системам климат-контроля с комнатными датчиками.

Если комнатный датчик не активирован, устанавливается требуемое смещение кривой нагрева. Эта уставка применяется ко всем системам климат-контроля без комнатных датчиков. Чтобы изменить температуру в помещении, обычно достаточно одного шага, но в некоторых случаях может потребоваться несколько шагов.

Расписание отпуска начинается в 00:00 часов дня запуска и заканчивается в 23:59 часов дня останова.

**СОВЕТ!**

Обеспечьте завершение уставки отпуска приблизительно за один день до возвращения домой с тем, чтобы было время для восстановления обычных уровней комнатной температуры и подачи горячей воды.

**СОВЕТ!**

Задайте уставку отпуска заранее и активируйте её непосредственно перед отъездом для поддержания комфортных условий.

**ВНИМАНИЕ!**

Если выбрано отключение подачи горячей воды во время отпуска, "пер.+" (предотвращение размножения бактерий) заблокированы в течение этого времени. "пер.+" запускаются после завершения уставки отпуска.

Меню 4.9 - расширенный

Меню **расширенный** имеет текст оранжевого цвета и предназначено для опытного пользователя. Это меню состоит из нескольких подменю.

Меню 4.9.1 - раб. приоритеты**раб. приоритеты**

Диапазон уставок: 0 с до 180 мин

Заводская установка: 60 мин для горячей воды, 0 мин для других

Здесь выбирается длительность работы теплового насоса по каждому требованию при одновременном наличии нескольких требований. При наличии только одного требования тепловой насос работает только согласно этому требованию.

Индикатор указывает цикл работы теплового насоса.

Если выбрано 0 минут, это означает, что приоритет для требования отсутствует, но будет активирован только при отсутствии другого требования.

Меню 4.9.2 - уставка авторежима**начало охлаждения (требуется дополнительное оборудование)**

Диапазон уставок: -20-40°C

Значение по умолчанию: 25

останов отопления

Диапазон уставок: -20 – 40° C

Значение по умолчанию: 17

Останов доп. отопления

Диапазон уставок: -25 – 40° C

Заводская установка: 15

время фильтрации

Диапазон уставок: 0-48 ч

Значение по умолчанию: 24 ч

Когда рабочий режим установлен на «авто», тепловой насос выбирает время начала и остановки дополнительного отопления и определяет необходимость отопления в зависимости от среднегодовой атмосферной температуры. При наличии дополнительного оборудования для охлаждения или встроенной функции охлаждения теплового насоса можно также выбрать начальную температуру охлаждения.

В данном меню выберите среднюю наружную температуру.

Можно также задать время, в течение которого (время фильтрации) рассчитывается средняя температура. При выборе 0 используется текущая наружная температура.

**ВНИМАНИЕ!**

Невозможно задать уставку "Останов доп. отопления" выше чем "останов отопления".

**ВНИМАНИЕ!**

В системах, где используется один трубопровод для отопления и охлаждения, «останов отопления» нельзя задать выше, чем «начало охлаждения».

Меню 4.9.3 - уставка ТВП

текущее значение

Диапазон уставок: -3000 – 3000

вкл. компрессор

Диапазон уставок: -1000 – -30

Значение по умолчанию: -60

шаг.разн.кмп.

Диапазон уставок: 10 – 2000

Значение по умолчанию: 60

пуск разн.Д/М

Диапазон уставок: 100 – 1000

Значение по умолчанию: 400

разница между доп. шагами

Диапазон уставок: 0 – 1000

Значение по умолчанию: 30

Температурно-временной показатель (ТВП) является измерением текущего требования по отоплению дома и определяет время соответствующего запуска/останова дополнительного отопления компрессором.



ВНИМАНИЕ!

Более высокое значение параметра «вкл. компрессор» вызовет больше срабатываний компрессора и увеличит его износ. Слишком низкое значение может привести к неравномерной внутрикомнатной температуре.

Меню 4.9.4 - сброс заводских настроек

Здесь можно выполнить сброс всех уставок, доступных пользователю (включая расширенные меню), и восстановить значения по умолчанию.



ВНИМАНИЕ!

После восстановления заводских установок следует выполнить сброс личных уставок, таких как кривые нагрева.

Меню 4.9.5 - план. блок.

Здесь можно запланировать блокировку компрессоров в тепловом насосе и (или) подсоединенном дополнительном источнике нагрева максимум для двух разных периодов времени. Если несколько тепловых насосов подключены как главные/подчиненные, блокируются также их компрессоры.

Если расписание активировано, отображается символ действительной блокировки в главном меню на символе теплового насоса.



Расписание: Здесь выбирается период времени, подлежащий замене.

Активировано: Здесь активируется расписание для выбранного периода. При отключении заданные периоды времени не изменяются.

День: Здесь можно выбрать день или дни недели, для которых задается расписание. Чтобы удалить расписание для конкретного дня, следует выполнить сброс времени для этого дня, установив одно и то же время запуска и время останова. Если используется строка "все", тогда все дни в указанный период устанавливаются на данное время.

Период времени: Здесь выбирается расписание времени запуска и времени останова для выбранного дня.

Блокировка: Здесь выбирается требуемая блокировка.

Конфликт: При конфликте двух уставок отображается красный восклицательный знак.



Блокирование всех имеющихся компрессоров.



Блокирование всех имеющихся дополнительных источников тепла.



СОВЕТ!

Чтобы задать одинаковое расписание для всех дней недели, установите "все" и затем измените требуемые дни.



СОВЕТ!

Установите время останова ранее времени запуска, чтобы данный период распространялся за полночь. При этом планирование останова на следующий день.

Расписание всегда начинается в день, для которого задано время запуска.

**ВНИМАНИЕ!**

Длительная блокировка может привести к снижению комфортных условий и экономичности эксплуатации.

Меню 5 - СЕРВИС

Обзор

5 - СЕРВИС **	5.1 - рабочие уставки **	5.1.1 - уставки горячей воды *	
		5.1.2 - макс. тем-ра под. труб.	
		5.1.3 - макс. р. тем-ры ПТ	
		5.1.4 - действия по тревоге	
		5.1.5 - ск. вент. - выт. в. *	
		5.1.7 - все уст. рас. нас. **	
		5.1.8 - раб. режим рас. насоса **	
		5.1.9 - ск.нас.рас. **	
		5.1.10 - оп. реж. нас. теплонос. **	
		5.1.11 - Скорость насоса ТН **	
		5.1.12 - добавление	
		5.1.14 - поток кл. сис.	
		5.1.22 - heat pump testing	
	5.2 - систем. уставки	5.2.1 - гл./под. **	
		5.2.2 - уст. под-ус-ва	
		5.2.3 - ст.	
		5.2.4 - аксес.	
	5.3 - уставки аксессуара	5.3.1 - FLM *	
		5.3.2 - бл. доп. отоп. с ш. вент. *	
		5.3.3 - Доп. система КК *	5.3.3.2 - настройка климата 2 *
		5.3.4 - солн. отоп. *	
		5.3.6 - бл. доп. от. с шаг. упр.	
		5.3.8 - комфорт ГВ *	
		5.3.10 - рассол с шунтовым управлением *	
		5.3.11 - modbus *	
		5.3.16 - датчик влажности *	
	5.4 - ввод/вывод прог. **		
	5.5 - Служба заводских настроек: **		
	5.6 - принуд. управление **		
	5.7 - руководство по началу работы **		
	5.8 - б. пуск **		
	5.9 - функция высушивания пола		
	5.10 - изм. журнал **		
	5.12 - страна		

* Требуется дополнительное оборудование.

** Это меню также настраивается в системе подчиненного теплового насоса с неполным меню.

Перейдите в главное меню и удерживайте кнопку «Назад» нажатой в течение 7 секунд для доступа к служебному меню.

Подменю

Меню **СЕРВИС** имеет текст оранжевого цвета и предназначено для опытного пользователя. Это меню состоит из нескольких подменю. Информация о состоянии соответствующего меню находится на дисплее справа от меню.

рабочие уставки Рабочие уставки для теплового насоса.

систем. уставки Системные уставки для теплового насоса, активизации дополнительного оборудования и т. д.

уставки аксессуара Оперативные уставки для разного дополнительного оборудования.

ввод/вывод прог. Установка программно-управляемых входов и выходов на клеммных колодках (X5) и (X6) соответственно.

Служба заводских настроек: Полный сброс всех уставок (включая уставки, доступные пользователю) и восстановление значений по умолчанию.

принуд. управление Принудительное управление разными компонентами теплового насоса.

руководство по началу работы Ручной запуск руководства по началу работы, осуществляемый при первом запуске теплового насоса.

б. пуск Быстрый запуск компрессора.



ПРИМЕЧАНИЕ

Неправильные уставки в служебном меню могут привести к повреждению теплового насоса.

Меню 5.1 - рабочие уставки

Рабочие уставки для теплового насоса можно задавать в подменю.

Это меню также настраивается в системе подчиненного теплового насоса с неполным меню.

Меню 5.1.1 - уставки горячей воды

экономный

Диапазон уставок: Пуск врем. эконом.: 5-55°C
Заводская установка Пуск врем. эконом.: 38°C
Диапазон уставок: Стоп врем. эконом.: 5-60°C
Заводская установка Стоп врем. эконом.: 48°C

обычный

Диапазон уставок: Пуск врем. обычн.: 5-60°C
Заводская установка Пуск врем. обычн.: 41°C
Диапазон уставок Стоп врем. обычн.: 5—65°C
Заводская установка Стоп врем. обычн.: 50°C

люкс

Диапазон уставок: Пуск врем. люкс: 5-70°C
Заводская установка Пуск врем. люкс: 44°C
Диапазон уставок: Стоп врем. люкс: 5-70°C
Заводская установка Стоп врем. люкс: 53°C

Стоп врем. пер. повыш.

Диапазон уставок: 55 – 70°C
Заводская установка: 55°C

шаг.разн.кмп.

Диапазон уставок: 0,5-4,0°C
Значение по умолчанию: 1°C

Здесь задается температура запуска и останова подачи горячей воды для разных вариантов комфортных условий в меню 2.2, а также температура останова для периодического повышения температуры в меню 2.9.1.

Если имеется несколько компрессоров, задайте разницу между их включением и выключением во время подачи горячей воды и фиксированной конденсации.

Меню 5.1.2 - макс. тем-ра под. труб.

система климат-контроля

Диапазон уставок: 5-70°C
Значение по умолчанию: 60°C

Здесь устанавливается максимальная температура подаваемого теплоносителя для системы климат-контроля. Если установка оборудована двумя и более системами климат-контроля, для каждой системы можно задать отдельную максимальную температуру подаваемого теплоносителя. Для систем климат-контроля 2—8 нельзя задавать более высокую температуру подаваемого теплоносителя, чем для системы 1.



ВНИМАНИЕ!

Системы подогрева пола обычно имеют уставку **макс. тем-ра под. труб.** в диапазоне от 35 до 45°C.

Меню 5.1.3 - макс. р. тем-ры ПТ

макс. разн. компрес.

Диапазон уставок: 1-25°C
Значение по умолчанию: 10°C

макс. разн. доп.

Диапазон уставок: 1-24°C
Значение по умолчанию: 7°C

Здесь устанавливается максимально допустимая разность между расчетной и фактической температурой подаваемого теплоносителя при режиме дополнительного источника и включенного компрессора. Максимальная разность для дополнительного нагревателя не может превышать максимальную разность для компрессора.

макс. разн. компрес.

Если текущая температура подаваемого теплоносителя **отличается** от уставки расчетного значения, выполняется принудительный останов теплового насоса независимо от значения температурно-временного показателя.

Если фактическая температура потока **превышает** расчетную уставку потока, значение температурно-временного показателя устанавливается на 0. Компрессор теплового насоса останавливается, если требуется только отопление.

макс. разн. доп.

Если уставка "дополнение" выбрана и активирована в меню 4.2, а текущая температура подаваемого теплоносителя **превышает** расчетную уставку, выполняется принудительный останов дополнительного отопления.

Меню 5.1.4 - действия по тревоге

Здесь выбирается способ, с помощью которого тепловой насос предупреждает о наличии аварийной сигнализации на дисплее.

Другими вариантами являются останов подачи горячей воды и/или снижение комнатной температуры тепловым насосом. Заводская установка: нет выбранных действий.



ВНИМАНИЕ!

Если не выбрано никакого действия при срабатывании аварийной сигнализации, это может привести к повышенному потреблению энергии в случае аварийной сигнализации.

Меню 5.1.5 - ск. вент. - выт. в. (требуется дополнительное оборудование)

обычный и скорость 1-4

Диапазон уставок: 0 – 100 %

Здесь задаются пять разных выбираемых скоростей для вентилятора.

Если установлено несколько вытяжных воздушных модулей, настройки могут быть установлены для каждого вентилятора.



ВНИМАНИЕ!

Неправильная настройка вентиляционного потока может повредить здание и также привести к увеличению энергопотребления.

Меню 5.1.7 - все уст. рас. нас.

мин. вых. рас.

Диапазон уставок: -14-15°C

Значение по умолчанию: -8°C

Макс. вх. рас.

Диапазон уставок: 10-30°C

Значение по умолчанию: 20°C

мин. вых. рас.

Установка температуры, при которой тепловой насос должен активировать аварийную сигнализацию при низкой температуре отводимого рассола.

Если выбрана уставка "авт. сброс", аварийная сигнализация сбрасывается после повышения температуры на 1°C ниже уставки.

Макс. вх. рас.

Установка температуры, при которой тепловой насос должен активировать аварийную сигнализацию при высокой температуре входящего рассола.

Выберите "сигн. актив." для активизации аварийной сигнализации.

Меню 5.1.8 - раб. режим рас. насоса

режим

Диапазон уставок: непостоян., непрерыв., 10 дн. непрерывно

Значение по умолчанию: непостоян.

Здесь задается режим работы насосов для рассола для этого теплового насоса.

Это меню также настраивается в системе подчиненного теплового насоса с неполным меню.

непостоян.: Насос для рассола запускается за 20 секунд до запуска компрессора и останавливается одновременно с компрессором.

непрерыв.: Непрерывная работа.

10 дн. непрерывно: Непрерывная работа в течение 10 дней. Затем насосы переключаются на прерывистый режим работы.



СОВЕТ!

Можно использовать уставку "10 дн. непрерывно" при запуске для обеспечения непрерывной циркуляции во время запуска, чтобы упростить стравливание воздуха из системы.



ПРИМЕЧАНИЕ

F1345 Модели мощностью 40 и 60 кВт имеют только один насос для рассола.

Меню 5.1.9 - ск.нас.рас.

ск.нас.рас.

Диапазон уставок: авто / ручной

Значение по умолчанию: авто

скорость в режиме ожидания

Диапазон уставок: 1 - 100 %

Заводская установка: 30 %

ручной

Диапазон уставок: 1 - 100 %

Заводская установка: 75 %

скорость активного охлаждения (требуется дополнительное устройство)

Диапазон уставок: 1 - 100 %

Заводская установка: 75 %

скорость пассивного охлаждения (требуется дополнительное устройство)

Диапазон уставок: 1 - 100 %

Заводская установка: 100 %

Данное меню не отображается, если используются модели F1345 мощностью 40 или 60 кВт.

Здесь устанавливается скорость насоса для рассола для этого теплового насоса. Выберите «авто» для автоматической регулировки скорости насосов для рассола (заводская настройка) для оптимальной работы.

Для ручного управления рассольными насосами отключите «авто» и задайте значение от 0 до 100%.

Это меню также настраивается в системе подчиненного теплового насоса с неполным меню.

При наличии дополнительного оборудования для охлаждения или встроенной функции охлаждения теплового насоса можно также задавать скорость насоса для рассола в режиме пассивного охлаждения (при этом насос для рассола работает в режиме ручного управления).

Меню 5.1.10 - оп. реж. нас. теплонос.

режим

Диапазон установок: авто, непостоян.

Значение по умолчанию: непостоян.

Здесь задается режим рассольных насосов для этого теплового насоса.

Это меню также настраивается в системе подчиненного теплового насоса с неполным меню.

авто: Насосы для теплоносителя работают в соответствии с текущим рабочим режимом для F1345.

непостоян.: насосы теплоносителя запускаются за 20 секунд до запуска компрессора и останавливаются одновременно с компрессором.

Меню 5.1.11 — Скорость насоса ТН

Рабочее состояние

Диапазон уставок: авто / ручной

Значение по умолчанию: авто

Ручная установка, горячая вода

Диапазон уставок: 1 - 100 %

Значение по умолчанию: 70 %

Ручная установка, отопление

Диапазон уставок: 1 - 100 %

Значение по умолчанию: 70 %

Ручная установка, бассейн

Диапазон уставок: 1 - 100 %

Значение по умолчанию: 70 %

макс. доп. скор.

Диапазон уставок: 50 - 100 %

Значение по умолчанию: 100 %

режим ожидания

Диапазон уставок: 1 - 100 %

Значение по умолчанию: 30 %

скорость активного охлаждения (требуется дополнительное устройство)

Диапазон уставок: 1 - 100 %

Значение по умолчанию: 70 %

скорость пассивного охлаждения (требуется дополнительное устройство)

Диапазон уставок: 1 - 100 %

Значение по умолчанию: 70 %

Установка скорости, с которой тепловые насосы должны работать при текущем режиме работы для этого теплового насоса. Выберите «авто» для автоматической регулировки скорости насоса теплоносителя (заводская настройка) для оптимальной работы.

Если включена «авто» для режима отопления, можно также задать настройку «макс. доп. скор.», ограничивающую скорость насосов теплоносителя заданным значением.

Для ручного управления насосами теплоносителя отключите «авто» для текущего режима работы и установите значение от 0 до 100% (ранее заданное значение для «макс. доп. скор.» больше не применяется).

"отопление" означает режим работы отопления для насосов теплоносителя.

«режим ожидания» означает режим работы отопления или охлаждения для насосов теплоносителя, но только в том случае, если теплому насосу не требуется ни работа компрессора, ни дополнительная мощность при снижении скорости теплового насоса.

Это меню также настраивается в системе подчиненного теплового насоса с неполным меню.

"горячая вода" означает режим работы подачи горячей воды для насосов теплоносителя.

"бассейн" означает режим работы обогрева бассейна для насосов теплоносителя.

"охлаждение" означает режим работы охлаждения для насосов теплоносителя.

При наличии дополнительного оборудования для охлаждения или встроенной функции охлаждения теплового насоса можно также задавать скорость насоса теплоносителя в режиме активного или пассивного охлаждения (при этом насос теплоносителя работает в режиме ручного управления).

Меню 5.1.12 — добавление

Здесь задаются уставки для подключенного дополнительного источника тепла с шаговым или шунтовым управлением.

Выберите, шаговое или шунтовое управление имеет подключенный дополнительный источник тепла. Затем можно задавать уставки для различных вариантов.

тип доб.: с шаг. управ.

д. наг. в б.

Диапазон установок: вкл./выкл.

Заводская установка, плавкий предохранитель: выкл.

макс. шаг

Диапазон уставок (бинарные шаги отключены): 0 – 3

Диапазон уставок (бинарные шаги включены): 0 – 7

Значение по умолчанию: 3

бинар. шаги

Диапазон установок: вкл./выкл.

Заводская установка, плавкий предохранитель: выкл.

ном. ток предохранителя

Диапазон уставок: 1 – 200 А

Заводская установка: 16 А

коэффициент преобразования

Диапазон уставок: 300 - 3000

Заводская установка, плавкий предохранитель: 300

Выберите этот вариант, если дополнительный источник тепла с шаговым управлением подключен и размещен до или после реверсивного клапана для подачи горячей воды (QN10). Примером дополнительного источника тепла с шаговым управлением является внешний электрический бойлер.

Если бинарное пошаговое изменение отключено (выкл.), уставки относятся к линейному пошаговому изменению.

Здесь можно задать максимальное количество разрешенных шагов дополнительного источника тепла, если есть внутренний дополнительный источник тепла в резервуаре (доступно только при расположении до-

полнительного источника тепла после QN10), использование бинарных шагов и номинальный ток предохранителя.

тип доб.: с подмеш. управ.

пр. доп. ист. т.

Заводская установка: вкл./выкл.

Заводская настройка: выкл.

мин. время работы

Диапазон уставок: 0-48 ч

Значение по умолчанию: 12 ч

мин. тем-ра

Диапазон уставок: 5-90°C

Значение по умолчанию: 55°C

уси. смес. клапана

Диапазон уставок: 0,1 – 10,0

Значение по умолчанию: 1,0

зад. шага смес. клап.

Диапазон уставок: 10-300 с

Значение по умолчанию: 30 с

ном. ток предохранителя

Диапазон уставок: 1 – 200 А

Заводская установка: 16 А

Выберите этот вариант, если подключен дополнительный источник тепла с шунтовым управлением.

Здесь устанавливаются время запуска дополнительной мощности, минимальное время работы и минимальная температура для внешней дополнительной мощности с шунтирующим вентилем. Примером внешней дополнительной мощности с шунтирующим вентилем является твердотопливный/жидкотопливный/газовый/брикетный бойлер.

Для шунтирующего вентиля можно задать коэффициент усиления и время ожидания шунтирования.

При выборе «пр. доп. ист. т.» используется тепло из внешнего дополнительного источника, а не из теплового насоса. Регулировка шунтирующего вентиля осуществляется только при наличии нагрева, в противном случае шунтирующий вентиль закрывается.

Меню 5.1.14 - поток кл. сис.

предуст.

Диапазон уставок: радиат., напольн. отопл., рд. + н.о., DOT °C

Значение по умолчанию: радиат.

Диапазон уставок: DOT: -40,0 - 20,0°C

Заводская установка значения DOT зависит от страны, указанной в качестве местонахождения изделия. Приведенный ниже пример относится к Швеции.

Заводская установка DOT: -10,0° C

собст. наст.

Диапазон уставок: dT пр DOT: 0,0-25,0

Заводская установка dT пр DOT: 15,0

Диапазон уставок: DOT: -40,0 - 20,0°C

Заводская установка DOT: -10,0° C

Здесь задается тип системы распределения тепла, с которой работает насос теплоносителя (GP1).

dT пр DOT — разница в градусах между температурой потока и возврата при измеренной наружной температуре.

Меню 5.1.22 - heat pump testing



ПРИМЕЧАНИЕ

Это меню предназначено для тестирования F1345 согласно различным стандартам.

Использование этого меню для других целей может привести к неправильной работе установки.

Это меню содержит несколько подменю, по одному для каждого стандарта.

Меню 5.2 - систем. уставки

Здесь задаются разные системные уставки для теплового насоса, напр., настройки главного/подчиненного устройства, настройки стыковки и определение установленного дополнительного оборудования.

Здесь производятся различные системные настройки вашей установки, напр., активация подключенных подчиненных устройств и определение установленного дополнительного оборудования.

Меню 5.2.1 - гл./под.

Диапазон уставок: главн., подч. 1-8

Значение по умолчанию: главн.

Задайте тепловой насос в качестве главной или подчиненной установки. В системах с одним тепловым насосом это должно быть "главн."

Это меню также настраивается в системе подчиненного теплового насоса с неполным меню.



ВНИМАНИЕ!

В системах с несколькими тепловыми насосами, каждый насос должен иметь уникальное название, так чтобы только один тепловой насос мог быть "главн.", и только один насос, например, мог быть "подч. 5".

Меню 5.2.2 — уст. под.-ус-ва

Если к главной установке подключено подчиненное устройство, задайте его здесь.

Есть два способа активизации подключенных подчиненных устройств. Можно либо выделить вариант в списке, либо воспользоваться автоматической функцией "поиск уст. под."

поиск уст. под.

Выделите "поиск уст. под." и нажмите кнопку "ОК" для автоматического поиска подключенных подчиненных устройств для главного теплового насоса.



ПРИМЕЧАНИЕ

До настройки этих установок каждому подчиненному устройству должно быть присвоено уникальное имя (см. меню 5.2.1).

Меню 5.2.3 - ст.

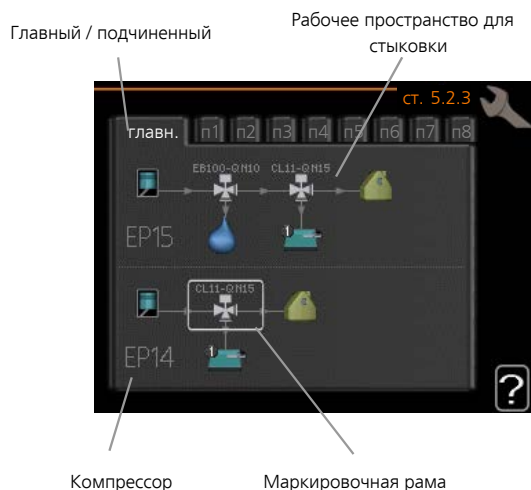
Введите способ стыковки системы относительно труб, например, к отоплению бассейна, нагреву горячей воды и отоплению здания.



СОВЕТ!

С подробной информацией о вариантах стыковки можно ознакомиться по адресу www.nibe.eu.

В этом меню есть стыковочная память, которая означает, что система управления запоминает способ стыковки определенного реверсивного клапана и автоматически вводит необходимую стыковку в следующий раз при использовании того же реверсивного клапана.











Главный / подчиненный: Выберите тепловой насос, для которого должны быть выполнены настройки стыковки (если тепловой насос один в системе, отображается только главное устройство).

Компрессор: Выберите, если компрессор (EP14 или EP15) заблокирован (заводская установка), имеет внешнее управление через программный вход или стандартный (сосстыкованный например с обогревом бассейна, нагревом горячей воды и отоплением здания).

Компрессор: Выберите, если компрессор теплового насоса заблокирован (заводская настройка) или используется стандартно (сосстыкован, например, с обогревом бассейна, подачей горячей воды и отоплением здания).

Маркировочная рама: Переместите маркировочную раму поворотом рукоятки. При помощи кнопки "ОК" выберите необходимое изменение и подтвердите настройку в окне опций, которое появится справа.

Рабочее пространство для стыковки: Стыковка системы изображена здесь.

Символ	Описание
	Компрессор (заблокирован)
	Компрессор (с внешним управлением)
	Компрессор (стандартный)
	Реверсивные клапаны для горячей воды, охлаждения или для управления бассейном соответственно. Обозначения над реверсивным клапаном указывают на место электрического соединения (EB100 = Главный, EB101 = Подчиненный 1, CL11 = Бассейн 1 и т.д.).
	Подача горячей воды
	Бас. 1
	Бас. 2
	Отопление (отопление здания, включает любые дополнительные системы климат-контроля)

Меню 5.2.4 - аксес.

Информация о дополнительном оборудовании теплового насоса.

Если к F1345 подключен водонагреватель, здесь следует активировать подачу горячей воды.

Есть два способа активизации подключенного дополнительного оборудования. Можно либо выделить вариант в списке, либо воспользоваться автоматической функцией "поиск уст. акс."

поиск уст. акс.

Выделите "поиск уст. акс." и нажмите кнопку "ОК" для автоматического поиска подключенного дополнительного оборудования для F1345.



ВНИМАНИЕ!

Определенные аксессуары невозможно найти с помощью функции поиска, вместо этого их необходимо выбрать в меню 5.4.



ПРИМЕЧАНИЕ

Если дополнительное оборудование АХС 50 будет использоваться для управления циркуляционным насосом, отметьте только опцию для насоса грунтовых вод.

Меню 5.3 - уставки аксессуара

Рабочие уставки для установленных и активированных аксессуаров задаются в соответствующих подменю.

Меню 5.3.1 - FLM

непрерыв. раб. насоса

Диапазон установок: вкл./выкл.

Заводская настройка: выкл.

время между оттаиван.

Диапазон уставок: 1-30 ч

Значение по умолчанию: 10 ч

мес. меж. сигн. филь.

Диапазон уставок: 1 – 12

Значение по умолчанию: 3

акт.охл.

Диапазон установок: вкл./выкл.

Заводская настройка: выкл.

непрерыв. раб. насоса: Выбор непрерывной работы циркуляционного насоса в модуле вытяжного воздуха.

время между оттаиван.: Установка минимального времени, которое должно пройти между циклами оттаивания теплообменника в модуле вытяжного воздуха.

При работе модуля вытяжного воздуха происходит охлаждение теплообменника, на котором накапливается лёд. При излишнем накоплении льда уменьшается способность теплопередачи теплообменника и требуется оттаивание. При оттаивании теплообменник нагревается, вследствие чего лёд тает и вытекает через шланг для конденсата.

мес. меж. сигн. филь.: Установка количества месяцев, которые должны пройти, прежде чем от теплового насоса поступит предупреждение о том, что пришло время очистить фильтр в модуле вытяжного воздуха.

Очищайте воздушный фильтр в модуле вытяжного воздуха регулярно; частота очистки зависит от количества пыли в вентиляционном воздухе.

акт.охл.: Здесь включается охлаждение через модуль вытяжного воздуха. Когда функция включена, настройки охлаждения отображаются в системе меню.

Описание функции см. в инструкции по установке дополнительного оборудования.

Меню 5.3.2 - бл. доп. отоп. с ш. вент.

пр. доп. ист. т.

Диапазон установок: вкл./выкл.

Заводская настройка: выкл.

пуск разн.Д/М

Диапазон уставок: 0 – 2000 GM

Значение по умолчанию: 400 GM

мин. время работы

Диапазон уставок: 0-48 ч

Значение по умолчанию: 12 ч

мин. тем-ра

Диапазон уставок: 5-90°C

Значение по умолчанию: 55°C

уси. смес. клапана

Диапазон уставок: 0,1 –10,0

Значение по умолчанию: 1,0

зад. шага смес. клап.

Диапазон уставок: 10-300 с

Значение по умолчанию: 30 с

Здесь устанавливаются время запуска дополнительной мощности, минимальное время работы и минимальная температура для внешней дополнительной мощности с шунтирующим вентилем. Примером внешней дополнительной мощности с шунтирующим вентилем является твердотопливный/жидкотопливный/газовый/брикетный бойлер.

Для шунтирующего вентиля можно задать коэффициент усиления и время ожидания шунтирования.

При выборе «пр. доп. ист. т.» используется тепло из внешнего дополнительного источника, а не из теплового насоса. Регулировка шунтирующего вентиля осуществляется только при наличии нагрева, в противном случае шунтирующий вентиль закрывается.

Описание функции см. в инструкции по установке дополнительного оборудования.

Меню 5.3.3 - Доп. система КК

использ. в режиме нагрева

Диапазон установок: вкл./выкл.

Заводская установка: вкл.

использ. в режиме нагрева

исп. в реж. охлож.

Диапазон установок: вкл./выкл.

Заводская настройка: выкл.

уси. смес. клапана

Диапазон уставок: 0,1 –10,0

Значение по умолчанию: 1,0

зад. шага смес. клап.

Диапазон уставок: 10-300 с

Значение по умолчанию: 30 с

В меню 5.3.3 можно выбрать систему климат-контроля, которую (2 - 8) нужно задать. Настройки для выбранной системы климат-контроля задают в следующем меню.

Если тепловой насос подключен к нескольким системам климат-контроля, в них может образовываться конденсат, если они не предназначены для охлаждения.

Для предотвращения конденсации проверьте, отмечены ли галочкой пункт «использ. в режиме нагрева» для систем климат-контроля, не предназначенных для охлаждения. Это означает, что подчиненные шунтирующие вентили для дополнительных систем климат-контроля закрываются при включении охлаждения.



ВНИМАНИЕ!

Этот вариант установки отображается только в случае активации «2-тр.пас.ох./нг.» или «2-трубное пас. охл.» в меню 5.2.

Здесь также выполняется установка коэффициента усиления и времени ожидания шунтирования для разных дополнительно установленных систем климат-контроля.

Описание функции см. в инструкции по установке дополнительного оборудования.

Меню 5.3.4 - солн. отоп.

Тдельта пу

Диапазон уставок: 1 - 40°C

Значение по умолчанию: 8°C

Тдельта ос

Диапазон уставок: 0 - 40°C

Значение по умолчанию: 4°C

макс. тем-ра резерв.

Диапазон уставок: 5 - 110°C

Значение по умолчанию: 95°C

Макс. тем. солн. кол.

Диапазон уставок: 80 - 200°C

Значение по умолчанию: 125°C

Тем-ра антифриза

Диапазон уставок: -20 - +20°C

Значение по умолчанию: 2°C

Начать охл. солн. колл.

Диапазон уставок: 80 - 200°C

Значение по умолчанию: 110°C

Тдельта пу, Тдельта ос: Здесь устанавливается разность температур между панелью солнечных батарей и солнечным резервуаром, при которой должен происходить запуск и останов циркуляционного насоса.

макс. тем-ра резерв., Макс. тем. солн. кол.: Здесь устанавливаются максимальные температуры в резервуаре соответствующей панели солнечных батарей, при которых должен происходить останов циркуляционного насоса. Это является средством защиты от возникновения избыточной температуры в солнечном баке.

Если устройство оснащено функцией предотвращения замораживания и/или охлаждения солнечных батарей, их можно включить здесь. Когда функция включена, можно задавать для нее настройки.

защ. от замер.

Тем-ра антифриза: Здесь устанавливается температура в панели солнечных батарей, при которой должен происходить запуск циркуляционного насоса для предотвращения замерзания.

охл.сол.колр.

Начать охл. солн. колл.: Если температура в панели солнечных батарей превышает эту уставку и одновременно температура в солнечном резервуаре поднимается выше заданной максимальной температуры, активируется внешняя функция охлаждения.

Описание функции см. в инструкции по установке дополнительного оборудования.

Меню 5.3.6 — бл. доп. от. с шаг. упр.

пуск разн.Д/М

Диапазон уставок: 0 – 2000 GM

Значение по умолчанию: 400 GM

разница между доп. шагами

Диапазон уставок: 0 – 1000 GM

Значение по умолчанию: 30 GM

макс. шаг

Диапазон уставок

(бинарные шаги отключены): 0 – 3

Диапазон уставок

(бинарные шаги включены): 0 – 7

Значение по умолчанию: 3

бинар. шаги

Диапазон установок: вкл./выкл.

Заводская настройка: выкл.

Здесь задаются уставки для дополнительной мощности с шаговым управлением. Примером дополнительной мощности с шаговым управлением является внешний электрический бойлер.

Например, для запуска дополнительной мощности можно задать максимальное количество разрешенных шагов и использование бинарных шагов.

Если бинарное пошаговое изменение отключено (выкл.), уставки относятся к линейному пошаговому изменению.

Описание функции см. в инструкции по установке дополнительного оборудования.

Меню 5.3.8 - комфорт ГВ

под.ГВ

Диапазон уставок: 40-65°C

Значение по умолчанию: 55°C

уси. смес. клапана

Диапазон уставок: 0,1 –10,0

Значение по умолчанию: 1,0

зад. шага смес. клап.

Диапазон уставок: 10-300 с

Значение по умолчанию: 30 с

Здесь задаются уставки для подачи горячей воды.

Описание функции см. в инструкции по установке дополнительного оборудования.

акт.встр.наг.: Здесь задаются настройки при установке погружного нагревателя в водонагреватель.

акт.тен.отопл.: Задайте, разрешается ли погружному нагревателю в баке (необходимо, если активирована альтернатива выше) подавать горячую воду, если компрессоры в тепловом насосе устанавливают приоритет отопления.

актив. СК: Задайте настройки, если установлен смесительный клапан для ограничения температуры горячей воды, подаваемой из водонагревателя. Если был активирован этот вариант, вы можете задать настройки температуры горячей воды, коэффициент усиления и время ожидания шунтирования для смесительного клапана.

под.ГВ: Задайте температуру, при которой смесительный клапан должен ограничивать подачу горячей воды из водонагревателя.

Описание функции см. в инструкции по установке дополнительного оборудования.

Меню 5.3.10 — рассол с шунтовым управлением

Макс. вх. рас.

Диапазон уставок: 0—30° C
Значение по умолчанию: 20° C

уси. смес. клапана

Диапазон уставок: 0,1–10,0
Значение по умолчанию: 1,0

зад. шага смес. клап.

Диапазон уставок: 10-300 с
Значение по умолчанию: 30 с

Шунтирующее устройство пытается поддерживать заданную целевую температуру (Макс. вх. рас.).

Описание функции см. в инструкции по установке дополнительного оборудования.

Меню 5.3.11 — modbus

Описание функции см. в инструкции по установке дополнительного оборудования.

Меню 5.3.16 — датчик влажности

предотвр. конденс., сист.

Диапазон установок: вкл./выкл.
Заводская настройка: выкл.

пред. теплообм. в комн., сист.

Диапазон установок: вкл./выкл.
Заводская настройка: выкл.

Здесь можно выбрать, использовать ли систему 1 или систему 2 для предотвращения конденсации или ограничения относительной влажности в зоне контроля.

Описание функции см. в инструкции по установке дополнительного оборудования.

Меню 5.4 - ввод/вывод прог.

Здесь можно задать место подключения внешнего переключателя режимов к клеммной колодке: либо к одному из 5 входов AUX, или к utgång -AA101-X9.

Это меню также настраивается в системе подчиненного теплового насоса с неполным меню.

Меню 5.5 - Служба заводских настроек:

Здесь можно выполнить сброс всех уставок (включая уставки, доступные пользователю) и восстановить значения по умолчанию.

Это меню также настраивается в системе подчиненного теплового насоса с неполным меню.

ПРИМЕЧАНИЕ

После сброса уставок отображается руководство по началу работы при следующем перезапуске теплового насоса.

Меню 5.6 - принуд. управление

Здесь можно выполнить принудительное управление разными компонентами теплового насоса и любого дополнительного оборудования.

Это меню также настраивается в системе подчиненного теплового насоса с неполным меню.

ПРИМЕЧАНИЕ

Принудительное управление применяется только для поиска и устранения неисправностей. Использование этой функции в каких-либо других целях может привести к повреждению компонентов системы климат-контроля.

Меню 5.7 - руководство по началу работы

При первом запуске теплового насоса автоматически запускается руководство по началу работы. Здесь оно запускается вручную.

Это меню также настраивается в системе подчиненного теплового насоса с неполным меню.

См. более подробную информацию о руководстве по началу работы в руководстве по установке.

Меню 5.8 - б. пуск

Отсюда можно запустить компрессор.

Это меню также настраивается в системе подчиненного теплового насоса с неполным меню.



ВНИМАНИЕ!

Для запуска компрессора должен поступить запрос на отопление или подачу горячей воды.



ВНИМАНИЕ!

Не допускайте слишком частого быстрого запуска компрессора через короткие промежутки времени, так как это может повредить компрессор и окружающее оборудование.

Меню 5.9 - функция высушивания пола

длина периода 1 - 3, 5-7

Диапазон уставок: 0-30 дней

Значение по умолчанию: 2 дней

тем-ра периода 1 - 3, 5-7

Диапазон уставок: 15-70°C

Значение по умолчанию:

тем-ра периода 1	20 °C
тем-ра периода 2	30 °C
тем-ра периода 3	40 °C
тем-ра периода 5	40 °C
тем-ра периода 6	30 °C
тем-ра периода 7	20 °C

длина периода 4

Диапазон уставок: 0-30 дней

Значение по умолчанию: 3 дней

тем-ра периода 4

Диапазон уставок: 15-70°C

Значение по умолчанию: 45°C

Здесь устанавливается функция высушивания пола. Можно задать максимум семь периодов времени с разными расчетными температурами потока. Если необходимо использовать менее семи периодов, установите оставшиеся периоды времени на 0 дней.

Выделите активное окно, чтобы активировать функцию высушивания пола. Счетчик внизу показывает количество дней активности функции. Эта функция считает температурно-временной показатель как при обычном отоплении, но для температур подачи, которые установлены для соответствующего периода.



ПРИМЕЧАНИЕ

Во время сушки с помощью «теплого пола» насос теплоносителя в 100% случаев работает независимо от уставки в меню 5.1.10.



СОВЕТ!

Если требуется использовать режим работы "тол. доп. отоп.", выберите его в меню 4.2.

Для достижения более равномерной температуры потока можно запустить дополнительную мощность раньше, задав уставку "запуск для дополнительной мощности" в меню 4.9.2 по -80. По завершении заданных периодов высушивания пола выполните сброс меню 4.2 и 4.9.2 в соответствии с предыдущими уставками.

Меню 5.10 - изм. журнал

Здесь считываются все предыдущие изменения, внесенные в систему управления.

По каждому изменению отображаются дата, время, идентификационный номер (уникальный для некоторых уставок) и новая уставка.

Это меню также настраивается в системе подчиненного теплового насоса с неполным меню.



ПРИМЕЧАНИЕ

Журнал изменений сохраняется при перезапуске и остаётся неизменным после заводской установки.

5.12 - страна

Здесь можно выбрать страну, в которой устанавливается тепловой насос.



ПРИМЕЧАНИЕ

После выбора страны можно в течение 24 часов отменить выбор. После этого выбранную страну изменить будет невозможно.

4 Обслуживание

Действия по обслуживанию

ПРИМЕЧАНИЕ

К обслуживанию допускаются только лица, обладающими надлежащей квалификацией.

При замене компонентов на F1345 разрешается использование только запасных частей производства компании NIBE.

Аварийный режим

ПРИМЕЧАНИЕ

Переключатель (SF1) следует переводить в положение «!» или « Δ » только после заполнения F1345 водой. Иначе можно повредить компрессор.

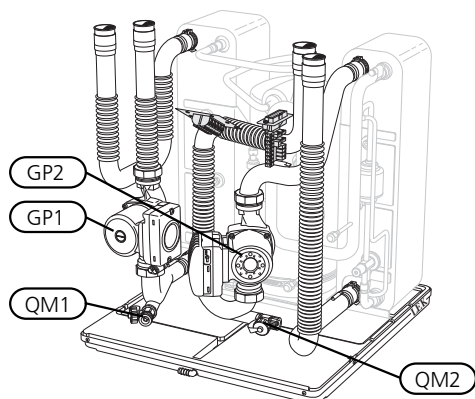
Аварийный режим используется в случае операционного сбоя и в связи с обслуживанием. В аварийном режиме горячая вода не вырабатывается.

Аварийный режим активируется путем установки переключателя (SF1) в положение " Δ ". Это означает, что:

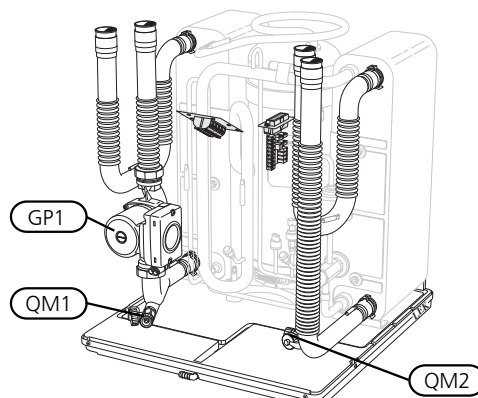
- Лампа состояния горит желтым светом.
- Дисплей не горит, и управляющий компьютер не подключен.
- Горячая вода не вырабатывается.
- Компрессор и насос для рассола для каждого режима охлаждения отключены.
- Дополнительное оборудование отключено.
- Внутренние насосы теплоносителя активны.
- Реле аварийного режима (K1) активно.

Внешнее дополнительное отопление активно, если оно подключено к реле аварийного режима (K1, клеммная колодка X4). Убедитесь в том, что теплоноситель циркулирует во внешнем дополнительном источнике тепла.

F1345 24 и 30 кВт, 3x400 В



F1345 40 и 60 кВт, 3x400 В



Дренаж водонагревателя (если состыкован)

Для опорожнения нагревателя горячей воды используется принцип сифона. Опорожнение происходит либо через дренажный клапан на входящем трубопроводе холодной воды или шланг, вставленный в соединительный патрубок холодной воды.

Дренаж системы климат-контроля

Для обслуживания системы климат-контроля может быть проще выполнить сначала дренаж системы. Это можно осуществить разными способами в зависимости от того, что необходимо сделать:

ПРИМЕЧАНИЕ

При дренаже стороны теплоносителя/системы климат-контроля может быть некоторое количество горячей воды. Существует риск ошпаривания.

Дренаж стороны теплоносителя в модуле охлаждения

Если, к примеру, требуется заменить насос теплоносителя или обслужить компрессорный модуль, выполните дренаж стороны теплоносителя следующим образом:

1. Закройте запорные клапаны снаружи теплового насоса для стороны теплоносителя (возвратного и подающего трубопроводов).
2. Подключите шланг к стравливающему клапану (QM1) и откройте клапан. Вытечет некоторое количество жидкости.
3. Для вытекания оставшейся жидкости в систему должен поступить воздух. Для впуска воздуха необходимо слегка ослабить соединение на запорном клапане между системой климат-контроля и тепловым насосом на соединении (XL2) для соответствующего модуля охлаждения.

После дренажа стороны теплоносителя можно выполнять требуемое обслуживание и/или замену любых компонентов.

Дренаж всей системы климат-контроля

Если требуется дренаж всей системы климат-контроля, сделайте это следующим образом:

1. Подключите шланг к стравливающему клапану (QM1) и откройте клапан. Вытечет некоторое количество жидкости.
2. Для вытекания оставшейся жидкости в систему должен поступить воздух. Для этого необходимо отвинтить стравливающий винт на радиаторе, расположенном в доме на максимальной высоте.

После опорожнения системы климат-контроля можно выполнять требуемое обслуживание.

Опорожнение системы рассола

Для обслуживания системы рассола может быть проще выполнить сначала дренаж системы.

Дренаж системы рассола в модуле охлаждения

Если, к примеру, требуется заменить насос для рассола или обслужить модуль охлаждения, выполните дренаж системы рассола следующим образом:

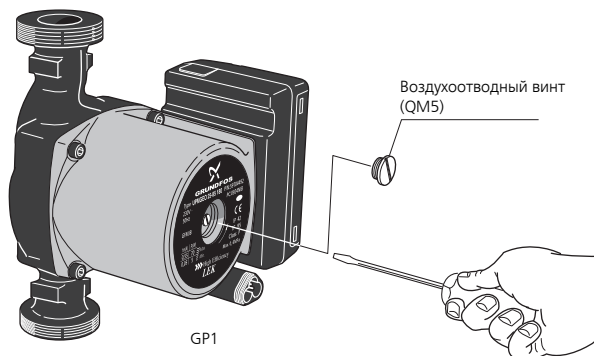
1. Закройте запорный клапан снаружи теплового насоса для системы рассола.
2. Подключите шланг к спускному клапану (QM2), поместите другой конец шланга в контейнер и откройте клапан. В контейнер вытечет небольшое количество рассола.
3. Для вытекания оставшегося рассола в систему должен поступить воздух. Для впуска воздуха необходимо слегка ослабить соединение на запорном клапане между рассольным участком контура и тепловым насосом на соединении (XL7) для соответствующего модуля охлаждения.

После опорожнения стороны рассола можно выполнять требуемое обслуживание.

Запуск циркуляционного насоса вручную (GP1)

1. Выключите F1345, установив переключатель в положение «U».
2. Снимите переднюю крышку.
3. Снимите крышку модуля охлаждения.
4. С помощью отвертки отпустите воздухоотводный винт. Оберните лезвие отвертки тканью на случай вытекания небольшого количества воды.
5. Вставьте отвертку и проверните двигатель насоса.
6. Завинтите воздухоотводный винт.
7. Запустите F1345, установив переключатель в положение "I", и убедитесь, что циркуляционный насос работает.

Обычно циркуляционный насос легче запускается при работающем F1345 с переключателем, установленным в положение «U». Если запуск циркуляционного насоса вручную выполняется при работающем F1345, будьте готовы к тому, что в момент запуска насоса отвертка может сделать резкое движение.



На рисунке показан пример внешнего вида циркуляционного насоса.

Данные датчика температуры

Температура (°C)	Сопротивление (кОм)	Напряжение (В пост. тока)
-40	351,0	3,256
-35	251,6	3,240
-30	182,5	3,218
-25	133,8	3,189
-20	99,22	3,150
-15	74,32	3,105
-10	56,20	3,047
-5	42,89	2,976
0	33,02	2,889
5	25,61	2,789
10	20,02	2,673
15	15,77	2,541
20	12,51	2,399
25	10,00	2,245
30	8,045	2,083
35	6,514	1,916
40	5,306	1,752
45	4,348	1,587
50	3,583	1,426
55	2,968	1,278
60	2,467	1,136
65	2,068	1,007
70	1,739	0,891
75	1,469	0,785
80	1,246	0,691
85	1,061	0,607
90	0,908	0,533
95	0,779	0,469
100	0,672	0,414

Извлечение модулей охлаждения

Компрессорные модули можно извлекать для обслуживания и транспортировки.

ПРИМЕЧАНИЕ

- Тепловой насос нельзя перемещать, если был извлечен только нижний компрессорный модуль. Если тепловой насос не закреплен на месте, необходимо сначала снять верхний модуль, а затем нижний.

ВНИМАНИЕ!

- Компрессорные модули легче извлекать, выполнив сначала их дренаж (см. стр. 42).

Вес модуля охлаждения

Тип (F1345)	Вес (кг)
24 кВт	130
30 кВт	135
40 кВт	143,5
60 кВт	144

ПРИМЕЧАНИЕ

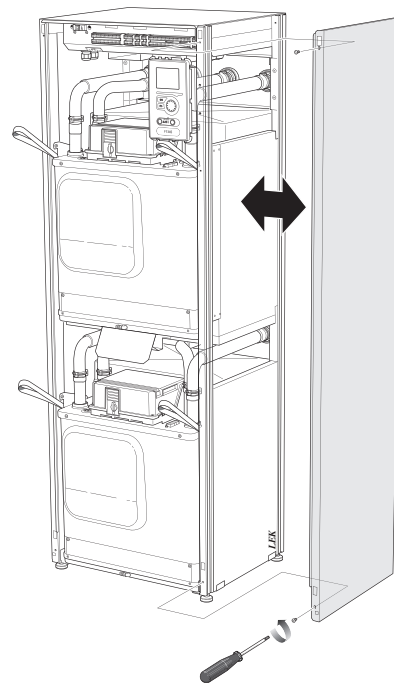
- Выключите тепловой насос и отключите ток на прерывателе-предохранителе.

ВНИМАНИЕ!

- Снимите переднюю панель в соответствии с описанием в руководстве по установке.

- Закройте запорные клапаны снаружи теплового насоса.
Выполните дренаж компрессорного модуля или модулей в соответствии с инструкцией на стр. 42

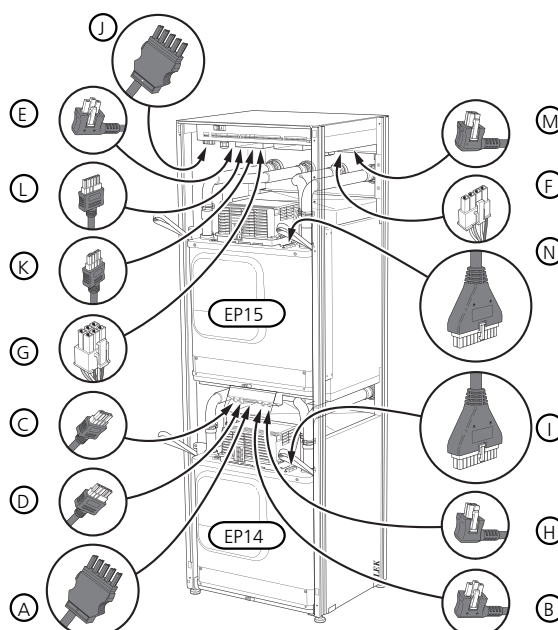
- Снимите боковую панель, чтобы извлечь дисплей (эту процедуру необходимо проделать только, если вы собираетесь извлечь верхний компрессорный модуль).



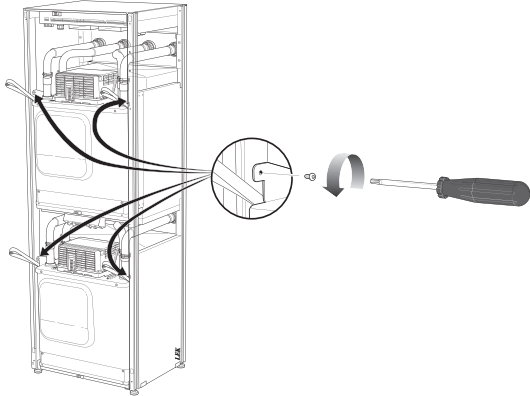
- Отсоедините разъемы соответствующего компрессорного модуля.

Модуль охлаждения EP14 (нижний): XJ1 (A), XJ3 (B), XJ4 (C), XJ5 (D), XJ10 (F), XJ11 (G), XJ13 (H) и EP14-AA100:XJ1 (I).

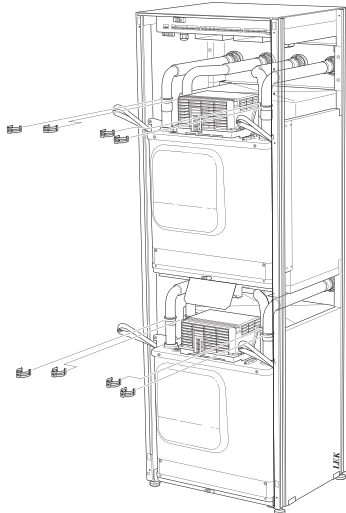
Модуль охлаждения EP15 (верхний): XJ2 (J), XJ6 (E), XJ7 (K), XJ8 (L), XJ9 (M) и EP15-AA100:XJ1 (N).



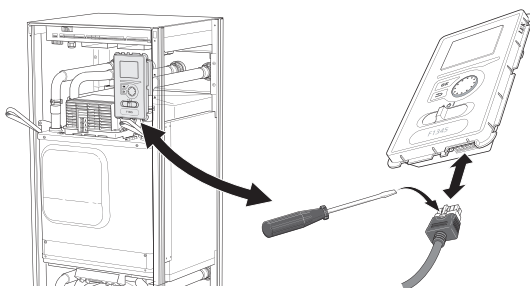
- 4 Удалите винты (два на каждый компрессорный модуль).



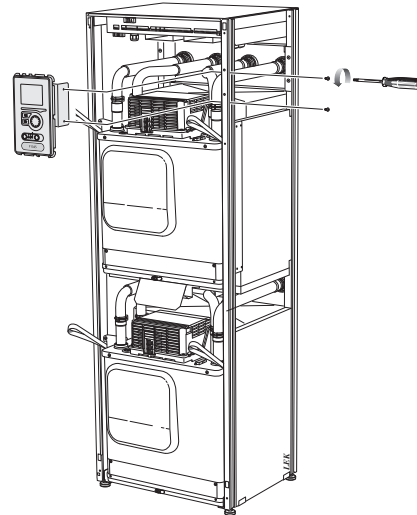
- 5 Снимите зажимы (четыре на каждый компрессорный модуль) и осторожно отсоедините трубы.



- 6 Снимите разъем в нижней части дисплея (эту процедуру необходимо проделать только, если вы собираетесь извлечь верхний компрессорный модуль).

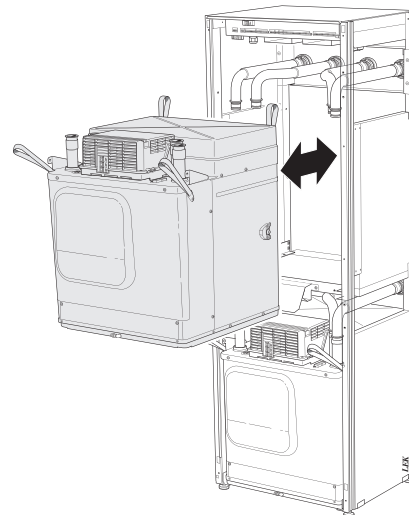


- 7 Выверните два винта, с помощью которых дисплей крепится к корпусу (эту процедуру необходимо проделать только, если вы собираетесь извлечь верхний модуль охлаждения).



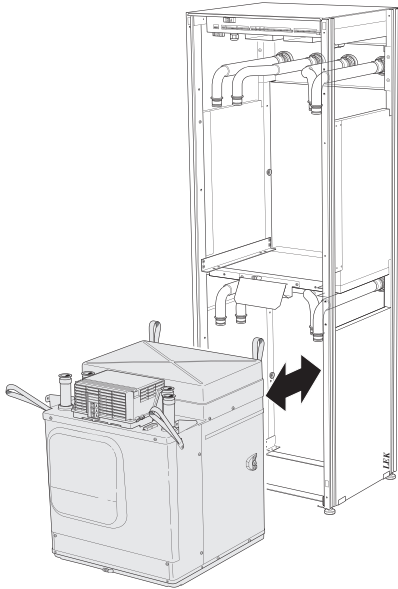
- 8 Осторожно извлеките за подъемные проушины верхний компрессорный модуль (EP15).

Используйте для этой процедуры регулируемую по высоте рельефную поверхность.



- 9 Осторожно извлеките за подъемные проушины нижний компрессорный модуль (EP14).

Если тепловой насос не закреплен на месте, необходимо сначала снять верхний модуль, а затем нижний.



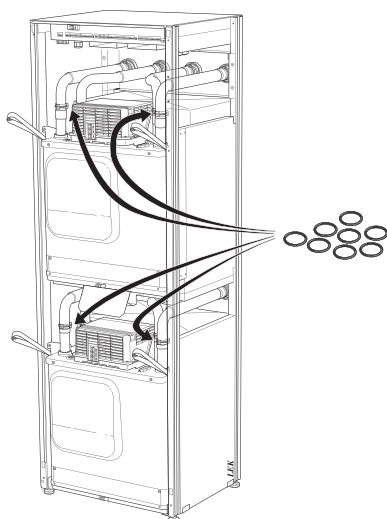
СОВЕТ!

компрессорный модуль устанавливается в обратном порядке.

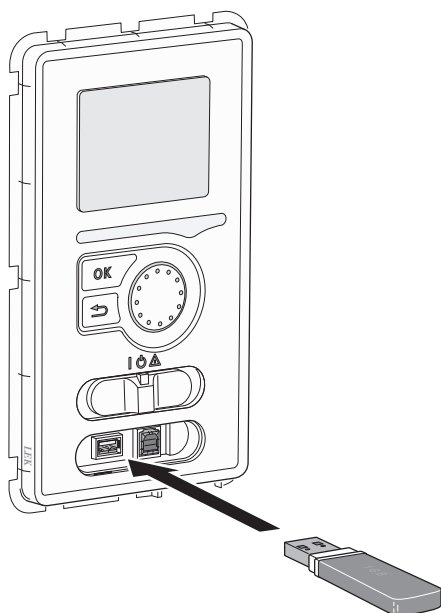


ПРИМЕЧАНИЕ

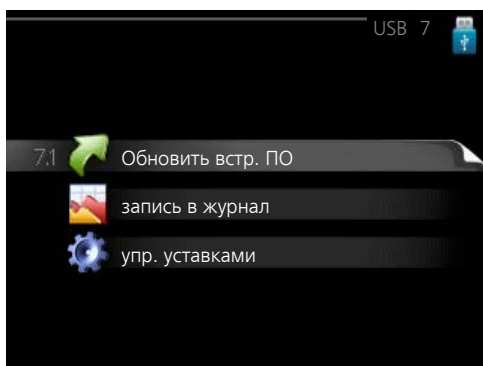
При повторной установке следует заменить существующие уплотнительные кольца новыми уплотнительными кольцами на соединениях теплового насоса (см. рисунок).



Сервисный разъем USB

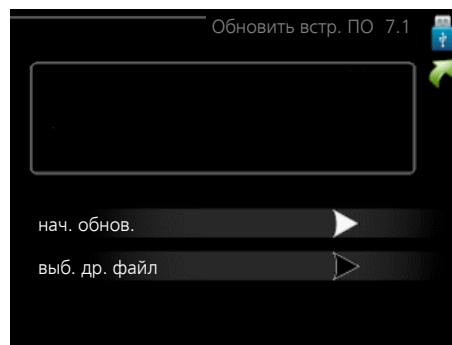


F1345 оборудован разъемом USB в дисплее. Этот разъем USB можно использовать для подключения карты памяти USB для обновления программного обеспечения, сохранения зарегистрированных сведений и работы с уставками в F1345.



При подключении карты памяти USB на дисплее отображается новое меню (меню 7).

Меню 7.1 — Обновить встр. ПО



Это позволяет обновлять программное обеспечение в F1345.

ПРИМЕЧАНИЕ

Для обеспечения работы следующих функций карта памяти USB должна содержать файлы с программным обеспечением для F1345 производства компании NIBE.

В поле данных наверху дисплея отображается информация (всегда на английском языке) о наиболее вероятном обновлении, выбранном программным обеспечением на карте памяти USB.

В этой информации содержатся данные о том, для какого изделия предназначено программное обеспечение, версия программного обеспечения и общие сведения. Если требуется выбрать другой файл, правильный файл можно выбрать с помощью опции "выб. др. файл".

нач. обнов.

Выберите "нач. обнов.", если необходимо запустить обновление. Появится вопрос о том, действительно ли требуется обновить программное обеспечение. Ответьте "да", чтобы продолжить, или "нет", чтобы отменить операцию.

При ответе "да" на предыдущий вопрос запускается обновление, и на дисплее можно следить за ходом выполнения обновления. По завершении обновления F1345 перезапускается.

ПРИМЕЧАНИЕ

Обновление программного обеспечения не приводит к сбросу настроек меню в F1345.

ПРИМЕЧАНИЕ

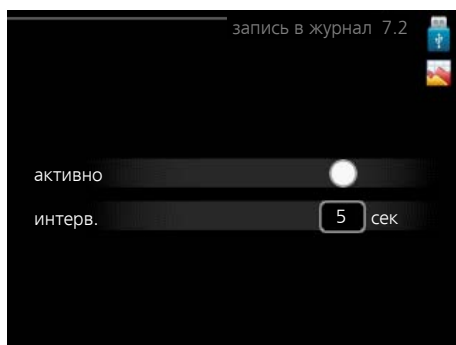
Если обновление прервано до его завершения (например, при отключении электроэнергии и т. п.), можно выполнить сброс программного обеспечения к предыдущей версии, удерживая кнопку OK нажатой во время запуска до тех пор, пока не загорится зеленая лампа (на это уходит около 10 секунд).

выб. др. файл



Выберите «выб. др. файл», если не хотите использовать рекомендуемое программное обеспечение. При прокрутке файлов информация о выделенном программном обеспечении отображается в поле данных, как и раньше. При выборе файла кнопкой ОК выполняется возврат к предыдущей странице (меню 7.1), где можно запустить обновление.

Меню 7.2 — запись в журнал



Диапазон уставок: 1 с — 60 мин
Заводской диапазон установки: 5 с

Сохранение текущих значений измерения F1345 в журнал на карте памяти USB.

Журнал для более длительных периодов

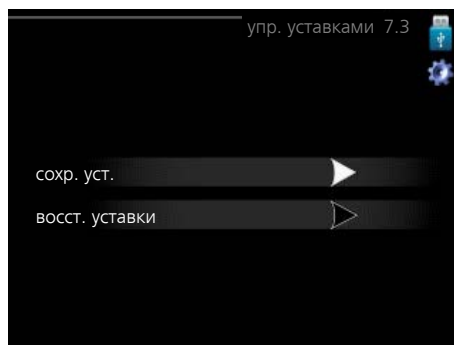
1. Установите требуемый интервал между записями в журнале.
2. Отметьте галочкой опцию "активно".
3. Текущие значения F1345 сохраняются в файл на карте памяти USB на заданный интервал до тех пор, пока не будет снята галочка для опции "активно".



ВНИМАНИЕ!

Снимите галочку "активно" перед извлечением карты памяти USB.

Меню 7.3 — упр. уставками



Здесь можно управлять (сохранять или восстанавливать из памяти) всеми настройками меню (пользовательских и служебных меню) в F1345 с помощью карты памяти USB.

Посредством опции "сохр. уст." сохраняются настройки меню на карту памяти USB для их последующего восстановления или копирования уставок в другой F1345.

ПРИМЕЧАНИЕ

При сохранении настроек меню на карту памяти USB на ней заменяются все предварительно сохраненные настройки.

Посредством опции "восст. уставки" можно выполнить сброс настроек меню с карты памяти USB.

ПРИМЕЧАНИЕ

Отмена сброса настроек меню с карты памяти USB невозможна.

5 Сбой климат-контроля

В большинстве случаев тепловой насос обнаруживает операционный сбой (который может привести к сбою климат-контроля), включает аварийную сигнализацию и отображает на дисплее инструкции по выполнению соответствующих действий.

Меню информации

Все измеряемые значения для теплового насоса собраны в меню 3.1 системы меню теплового насоса. Просмотр значений в данном меню зачастую упрощает поиск источника неисправности. См. стр. 22 для получения более подробной информации о меню 3.1.

Управление аварийной сигнализацией

Аварийная сигнализация указывает на сбой того или иного типа, о чем свидетельствует состояние лампы, меняющей цвет с непрерывного зеленого на непрерывный красный. Кроме того, в информационном окне отображается сигнальный колокол.

Аварийная сигнализация

Если аварийная сигнализация обозначена красной лампой состояния, это означает неисправность, которую тепловой насос не может устранить автоматически. Повернув рукоятку управления и нажав кнопку "OK", можно просмотреть на дисплее тип аварийной сигнализации и сбросить её. Также можно установить тепловой насос на помощь.

инфо / действие Здесь можно прочитать значение аварийной сигнализации и получить советы о возможном способе устранения неисправности, вызвавшей срабатывание аварийной сигнализации.

Сброс сигн. В большинстве случаев достаточно выбрать опцию "Сброс сигн.", чтобы устранить неисправность, вызвавшую срабатывание аварийной сигнализации. Если горит зеленый свет после выбора опции "Сброс сигн.", причина аварийной сигнализации устранена. Если по-прежнему горит красный свет, и на дисплее отображается меню аварийной сигнализации, это значит, что причина аварийной сигнализации не устранена. Если аварийная сигнализация исчезает, но затем появляется снова, см. раздел поиска и устранения неисправностей (стр. 49).

помощь "помощь" — тип аварийного режима. Это значит, что тепловой насос производит тепло и/или подает горячую воду несмотря на наличие какой-либо неисправности. Это может означать, что компрессор теплового насоса не работает. В этом случае погружной нагреватель производит тепло и/или подает горячую воду.



ПРИМЕЧАНИЕ

Для выбора помощи нужно выбрать действие при срабатывании аварийной сигнализации в меню 5.1.4.



ВНИМАНИЕ!

Выбор опции "помощь" не означает устранение неисправности, вызвавшей срабатывание аварийной сигнализации. Поэтому лампа состояния будет продолжать гореть красным светом.

Если аварийная сигнализация не сбрасывается, обратитесь к организации, осуществляющей монтаж, для принятия соответствующих мер по устранению неисправности.



ПРИМЕЧАНИЕ

Сообщая о неисправности, всегда указывайте серийный номер изделия (14 цифр).

Поиск и устранение неисправностей



ПРИМЕЧАНИЕ

Работа с системами, под закрытыми крышками на винтах, проводится только квалифицированным инженером по монтажу или под его надзором.



ПРИМЕЧАНИЕ

Если для устранения неполадки требуется проведение работ, предполагающих открытие винтовых люков, необходимо выключить питание с помощью защитного переключателя.



ПРИМЕЧАНИЕ

Поскольку F1345 может подключаться к большому количеству внешних устройств, их следует проверять.

Если на дисплее не отображается операционный сбой, воспользуйтесь следующими подсказками:

Основные действия

Начните с проверки следующих возможных источников неисправности:

- Положение переключателя (SF1) .
- Групповые и основные предохранители помещения.
- Прерыватель заземляющей цепи здания.
- Микровыключатель теплового насоса (FC1).
- Правильно настроенный блок контроля нагрузки (если установлен).

Низкая температура или отсутствие горячей воды

- Закрыт или забился запорный клапан для нагревателя горячей воды.
 - Откройте клапан.
- Настройки смесительного клапана (если установлен) слишком низкие.
 - Отрегулируйте смесительный клапан.

- Неправильный режим работы теплового насоса.
 - Если выбран режим "ручной", выберите "дополнение".
- Обильное потребление горячей воды.
 - Дождитесь, пока горячая вода нагреется. Временное увеличение объема горячей воды (временный люкс) можно активировать в меню 2.1.
- Слишком низкая уставка горячей воды.
 - Войдите в меню 2.2 и выберите лучший комфортный режим.
- Слишком низкий или нулевой операционный приоритет горячей воды.
 - Войдите в меню 4.9.1 и продлите время приоритета горячей воды.

Низкая комнатная температура

- Закрыты термостаты в нескольких комнатах.
 - Установите термостаты на максимум в как можно большем количестве комнат. Отрегулируйте комнатную температуру в меню 1.1 вместо регулировки термостатов.
- Неправильный режим работы теплового насоса.
 - Войдите в меню 4.2. Если выбран режим «авто», выберите большее значение на «останов отопления» в меню 4.9.2.
 - Если выбран режим "ручной", выберите "отопление". Если этого недостаточно, выберите "дополнение".
- Слишком низкая уставка автоматического управления отоплением.
 - Войдите в меню 1.1 «температура» и увеличьте смещение кривой съема тепла. Если комнатная температура является низкой только в холодную погоду, необходимо увеличить значение наклона кривой в меню 1.9.1 «кривая отопления».
- Слишком низкий или нулевой операционный приоритет отопления.
 - Войдите в меню 4.9.1 и продлите время приоритета отопления.
- В меню 4.7 активирован режим праздника.
 - Войдите в меню 4.7 и выберите «Выкл.».
- Активирован внешний переключатель для изменения отопления помещений.
 - Проверьте все внешние переключатели.
- Остановлен(-ы) циркуляционный(-ые) насос(-ы) (GP1 и/или GP2).
 - См. раздел "Запуск циркуляционного насоса вручную" на стр. 43.
- Воздух в системе климат-контроля.
 - Провентилируйте систему климат-контроля.
- Закрыты клапаны системы климат-контроля.

Высокая температура в помещении

- Слишком высокая уставка автоматического управления отоплением.
 - Войдите в меню 1.1 «температура» и уменьшите смещение кривой съема тепла. Если комнатная температура является высокой только в холодную погоду, необходимо уменьшить значение наклона кривой в меню 1.9.1 «кривая отопления».

- Активирован внешний переключатель для изменения отопления помещений.
 - Проверьте все внешние переключатели.

Неравномерная комнатная температура.

- Неправильно задана кривая нагрева.
 - Отрегулируйте кривую нагрева в меню 1.9.1.
- Установлено слишком высокое значение «dT пр DOT».
- Неравномерный поток через радиаторы.

Низкое давление в системе

- Недостаточно воды в системе климат-контроля.
 - Заполните водой систему климат-контроля.

Низкая степень или отсутствие вентиляции

Данная часть главы поиска неисправностей применяется только в случае, если установлено дополнительное оборудование NIBE FLM.

- Вентиляция не отрегулирована.
 - Закажите/осуществите регулировку вентиляции.
- Засорился фильтр .
 - Очистите или замените фильтр.
- Устройство вытяжного воздуха заблокировано или слишком плотно закрыто заслонкой.
 - Проверьте и очистите устройства вытяжного воздуха.
- Сокращенный режим скорости вентилятора.
 - Войдите в меню 1.2 och välj "обычный".
- Активирован внешний переключатель для изменения скорости вентилятора.
 - Проверьте все внешние переключатели.

Высокая или слишком сильная степень вентиляции

Данная часть главы поиска неисправностей применяется только в случае, если установлено дополнительное оборудование NIBE FLM.

- Вентиляция не отрегулирована.
 - Закажите/осуществите регулировку вентиляции.
- Принудительный режим скорости вентилятора.
 - Войдите в меню 1.2 и выберите «обычный».
- Активирован внешний переключатель для изменения скорости вентилятора.
 - Проверьте все внешние переключатели.
- Засорился фильтр .
 - Очистите или замените фильтр.

Компрессор не запускается

- Отсутствует требование по отоплению.
 - Отсутствует запрос теплового насоса относительно отопления или горячей воды.
- Сработали температурные условия.
 - Дождитесь обнуления температурных условий.
- Не достигнуто минимальное время между циклами запуска компрессора.

- Подождите 30 минут и убедитесь в возможности запуска компрессора.
- Сработала аварийная сигнализация.
 - Следуйте инструкциям на дисплее.

Воющий звук в радиаторах

- Закрыты термостаты в комнатах и неправильно задана кривая нагрева.
 - Установите термостаты на максимум в как можно большем количестве комнат. Отрегулируйте кривую нагрева в меню 1.1 вместо регулировки термостатов.
- Скорость циркуляционного насоса слишком высокая.
- Неравномерный поток через радиаторы.

Булькающий звук

Данная часть главы поиска неисправностей применяется только в случае, если установлено дополнительное оборудование NIBE FLM.

- Недостаточно воды в гидрозатворе.
 - Повторно заполните гидрозатвор водой.
- Забился гидрозатвор.
 - Проверьте и отрегулируйте шланг водного конденсата.

Список аварийных оповещений

Аварийный сигнал А

При аварийном сигнале А в передней части загорается красный свет, отображается иконка аварийного сигнала и срабатывает аварийное реле (если для этого был выбран выход AUX в меню 5.4). Выполняйте предложенные действия, показанные на дисплее.

В зависимости от настроек в меню 5.1.4 тепловой насос может прекратить подачу горячей воды и (или) понизить комнатную температуру, чтобы предупредить об аварийной ситуации.



ВНИМАНИЕ!

Текст аварийных сообщений на дисплее может быть разным в зависимости от того, сколько тепловых насосов подключено к системе.

Помимо прочего, текст может добавляться в зависимости от того, к какому тепловому насосу относится аварийный сигнал (ЕВ10# где ЕВ100 является главным устройством и ЕВ101 – ЕВ108 подчиненным устройством 1 – подчиненным устройством 8), и в зависимости от того, где в тепловом насосе расположен компонент, который издает аварийный сигнал (например, ЕР14, который является нижним модулем охлаждения).

Обнуление аварийного сигнала А

Настройки аварийных сигналов 1 – 39 сбрасываются автоматически при подключении исправного датчика на 60 секунд или посредством ручного обнуления в меню аварийных сигналов.

Настройки аварийных сигналов 40-53 сбрасываются вручную в меню аварийных сигналов.

Аварийный сигнал 54 обнуляется путем сброса настроек защитного прерывателя двигателя и ручного сброса настроек аварийного сигнала в меню аварийных сигналов.

Настройки аварийных сигналов 55-57 сбрасываются вручную в меню аварийных сигналов.

Настройки аварийных сигналов 70-99 сбрасываются автоматически при возобновлении связи.

Номер аварийного состояния	Текст аварийных состояний на экране	Причина	Работа теплового насоса.	Возможная причина:
1	Сб.дат.:ВТ1	Нет контакта с датчиком. (Датчик температуры, наружный)	Расчетная температура подачи установлена на минимальное значение.	<ul style="list-style-type: none"> ■ Разомкнутая цепь или короткое замыкание на входе датчика ■ Дефект датчика.
3	Сб.дат.:ВТ3	Нет контакта с датчиком. (Датчик температуры, теплоноситель, возврат)	Компрессор заблокирован во время подачи горячей воды. "Максимальная подача конденсатора" настроена на "максимальный возврат".	<ul style="list-style-type: none"> ■ Разомкнутая цепь или короткое замыкание на входе датчика ■ Дефект датчика.
6	Сб.дат.:ВТ6	Нет контакта с датчиком. (Датчик температуры, подача горячей воды)	Подача горячей воды заблокирована.	<ul style="list-style-type: none"> ■ Разомкнутая цепь или короткое замыкание на входе датчика ■ Дефект датчика.

Но-мер ава-рий-ного состо-яния	Текст аварийных состояний на экране	Причина	Работа теплового насоса.	Возможная причина:
11	Сб.дат.:BT11	Нет контакта с датчиком. (Датчик температуры, рассол на выходе)	Компрессор заблокирован.	<ul style="list-style-type: none"> ■ Разомкнутая цепь или короткое замыкание на входе датчика ■ Дефект датчика.
12	Сб.дат.:BT12	Нет контакта с датчиком. (Датчик температуры, конденсатор, подача)	Компрессор заблокирован.	<ul style="list-style-type: none"> ■ Разомкнутая цепь или короткое замыкание на входе датчика ■ Дефект датчика.
20*	Сб: AZ1-BT20	Нет контакта с датчиком. (Датчик температуры, отрабатанный воздух)	Циркуляционный насос (AZ1-GP2) в FLM заблокирован.	<ul style="list-style-type: none"> ■ Разомкнутая цепь или короткое замыкание на входе датчика ■ Дефект датчика.
21*	Ош: AZ1-BT21	Нет контакта с датчиком. (Датчик температуры, вытяжной воздух)	Циркуляционный насос (AZ1-GP2) в FLM заблокирован.	<ul style="list-style-type: none"> ■ Разомкнутая цепь или короткое замыкание на входе датчика ■ Дефект датчика.
25	Ош: BT25	Нет контакта с датчиком. (Датчик температуры, теплоноситель, подача, внешн.)	Дополнительный нагрев заблокирован. Новое фактическое значение = BT71 + 10K	<ul style="list-style-type: none"> ■ Разомкнутая цепь или короткое замыкание на входе датчика ■ Дефект датчика.
26*	О: AZ1-BT26	Нет контакта с датчиком. (Датчик температуры, коллектор рассола на входе)	Циркуляционный насос (AZ1-GP2) в FLM заблокирован.	<ul style="list-style-type: none"> ■ Разомкнутая цепь или короткое замыкание на входе датчика ■ Дефект датчика.
27	сб.д. BP8	Нет контакта с датчиком. (Датчик, низкое давление)	Компрессор заблокирован.	<ul style="list-style-type: none"> ■ Разомкнутая цепь или короткое замыкание на входе датчика ■ Дефект датчика.
28	BT71	Нет контакта с датчиком. (Датчик температуры, теплоноситель, возврат, внешн.)	Нет действия. Вместе с аварийным сигналом 25 отопления заблокировано.	<ul style="list-style-type: none"> ■ Разомкнутая цепь или короткое замыкание на входе датчика ■ Дефект датчика.
29	Сб.д.:BT29	Нет контакта с датчиком. (Датчик температуры, компрессор)	Компрессор заблокирован.	<ul style="list-style-type: none"> ■ Разомкнутая цепь или короткое замыкание на входе датчика ■ Дефект датчика.
33*	Сб.: BT53	Нет контакта с датчиком. (Датчик температуры, панель солнечных батарей)	Дополнительное оборудование солнечных батарей заблокировано.	<ul style="list-style-type: none"> ■ Разомкнутая цепь или короткое замыкание на входе датчика ■ Дефект датчика.

Но-мер ава-рий-ного состо-яния	Текст аварийных состояний на экране	Причина	Работа теплового насоса.	Возможная причина:
34*	Сб.: BT54	Нет контакта с датчиком. (Датчик температуры, солнечный змеевик)	Дополнительное оборудование солнечных батарей заблокировано.	<ul style="list-style-type: none"> ■ Разомкнутая цепь или короткое замыкание на входе датчика ■ Дефект датчика.
35*	Сб.: BT52	Нет контакта с датчиком. (Датчик температуры, бойлер)	Шунтирующий вентиль закрывается. Горелка останавливается.	<ul style="list-style-type: none"> ■ Разомкнутая цепь или короткое замыкание на входе датчика ■ Дефект датчика.
36*	Сб. дат.:EP21 BT2	Нет контакта с датчиком. (Датчик температуры, подаваемый теплоноситель, система климат-контроля 2)	Контролирует датчик возврата (EP21-BT3).	<ul style="list-style-type: none"> ■ Разомкнутая цепь или короткое замыкание на входе датчика ■ Дефект датчика.
37*	Сб. дат.:EP22 BT2	Нет контакта с датчиком. (Датчик температуры, подаваемый теплоноситель, система климат-контроля 3)	Контролирует датчик возврата (EP22-BT3).	<ul style="list-style-type: none"> ■ Разомкнутая цепь или короткое замыкание на входе датчика ■ Дефект датчика.
38*	Сб. дат.:EP23 BT2	Нет контакта с датчиком. (Датчик температуры, подаваемый теплоноситель, система климат-контроля 4)	Контролирует датчик возврата (EP23-BT3).	<ul style="list-style-type: none"> ■ Разомкнутая цепь или короткое замыкание на входе датчика ■ Дефект датчика.
39*	О: EQ1-BT64	Нет контакта с датчиком. (Датчик температуры, подводящий трубопровод охлаждения)	Охлаждение заблокировано. Шунтирующий вентиль охлаждения закрывается.	<ul style="list-style-type: none"> ■ Разомкнутая цепь или короткое замыкание на входе датчика ■ Дефект датчика.
40	Фаза компр. 1	Указанная фаза напряжения компрессора была менее 160 В в течение 30 минут.	Компрессор заблокирован.	Отключение фазы
41	Фаз комп. 2			
42	Фаз. комп. 3			
43	Не.пс.фаз	Фазы подключены в неправильном порядке.	Компрессор заблокирован.	Неверный порядок фаз поступающей электроэнергии.
44	Сб: Плав.пуск	Неисправны предохранители платы плавного пуска (относится к моделям мощностью 30, 40 и 60 кВт).	Компрессор заблокирован.	<ul style="list-style-type: none"> ■ Бракованный предохранитель. ■ Неисправная плата плавного пуска.

Но- мер ава- рий- ного состо- яния	Текст аварийных состояний на экране	Причина	Работа теплового насоса.	Возможная причина:
51	Сигн. НД	Трансмиттер низкого давления с датчиком имеет значение меньше, чем предельное.	Компрессор заблокирован.	<p>Плохая циркуляция в рассоле.</p> <ul style="list-style-type: none"> ■ Проверьте насос для рассола. ■ Проверьте, выпущен ли полностью воздух из рассола. ■ Проверьте температуру замерзания рассола. <p>Отсутствие теплоносителя или иная неисправность в контуре охлаждения.</p> <ul style="list-style-type: none"> ■ Обратитесь к специалисту по охлаждающему оборудованию.
53*	Дат.ур.ра	Сработало реле уровня/давления рассола.	Блокируется работа компрессора и насоса для подачи рассола.	Утечка в контуре циркуляции рассола.
54	Сигн. МР	Сработал защитный прерыватель двигателя.	Компрессор заблокирован.	<ul style="list-style-type: none"> ■ Отключение фазы. ■ Бракованный компрессор.
55	Сигн. НГ	Компрессор останавливался 3 раза в течение 240 минут из-за того, что температура горячего газа превысила 135 °С.	Компрессор заблокирован.	Бракованный компрессор.
56	Неправ. сер.№	Тепловой насос имеет несуществующий серийный номер.	Компрессор останавливается, и реле отключается.	Неверно введен серийный номер.
57	Неправ. ПО	Программа теплового насоса и серийные номера не совпадают.	Компрессор останавливается, и реле отключается.	Установлено неправильное программное обеспечение.
58	А/с дат.давл.	Сработало реле высокого или низкого давления.	Компрессор заблокирован.	Плохая циркуляция в рассоле или со стороны теплоносителя.
60	Lo Bri out	Температура отводимого рассола (BT11) опускается ниже установленной минимальной температуры, и выбран постоянный аварийный сигнал.	Компрессор заблокирован.	<p>Плохая циркуляция в рассоле.</p> <ul style="list-style-type: none"> ■ Проверьте насос для рассола. ■ Проверьте, выпущен ли полностью воздух из рассола. ■ Проверьте температуру замерзания рассола.

Но-мер ава-рий-ного состо-яния	Текст аварийных состояний на экране	Причина	Работа теплового насоса.	Возможная причина:
70	Com. error to input card.	Связь с платой обработки и настройки входящих сигналов (AA3) потеряна.	Блокировка соответствующего компрессора. Если тепловой насос является главным, расчетная подача установлена на минимальное значение.	Дефект кабелей связи.
71	Ком.сб.база	Связь с платой обработки и настройки входящих сигналов (AA2 или AA26) потеряна.	Компрессор заблокирован.	Дефект кабелей связи.
72	Комм.сб.КД	Связь с платой плавного пуска (AA10) потеряна.	Компрессор заблокирован.	Дефект кабелей связи.
73-95*	Ком.сб. Акс.	Связь с вспомогательной платой потеряна.	Дополнительное оборудование заблокировано.	<ul style="list-style-type: none"> ■ Дефект кабелей связи. ■ Активация аксессуара, не подключенного с помощью кабеля связи, выполняется на дисплее. ■ Неправильно подключен кабель связи. ■ Неправильно настроен переключатель в корпусе типа DIP. ■ Не подается электропитание на плату аксессуара.
96-99*	Сб.св.RMU	Связь с комнатной установкой потеряна.	Комнатная установка заблокирована.	Дефект кабелей связи.
253*	Сб: QZ1-BT70	Нет контакта с датчиком. (Датчик температуры, подача горячей воды)	Смесительный клапан закрыт, и поступает только холодная вода.	<ul style="list-style-type: none"> ■ Разомкнутая цепь или короткое замыкание на входе датчика ■ Дефект датчика.
301*	Сб.св.под.ТН 1	Связь с подчиненным устройством потеряна.	Заблокирован компрессор в подчиненном устройстве.	<ul style="list-style-type: none"> ■ Дефект кабелей связи. ■ Неправильно подключен кабель связи. ■ Подчиненное устройство, активированное на дисплее, но не подключенное к главному устройству.
302*	Сб.св.под.ТН 2			
303*	Сб.св.под.ТН 3			
304*	Сб.св.под.ТН 4			
305*	Сб.св.под.ТН 5			
306*	Сб.св.под.ТН 6			
307*	Сб.св.под.ТН 7			
308*	Сб.св.под.ТН 8			

* Требуется дополнительное оборудование.

Информационные сообщения

Помимо отображения информационного сообщения, на передней панели загорается зеленая лампа, а в информационном окне отображается символ техни-

ческого специалиста, пока не будет сброшено сообщение. Все сообщения автоматически сбрасываются, если причина устранена. Информационные сообщения не регистрируются в журнале сигналов тревоги.

Но-мер сооб-щения	Информация на дисплее	Причина	Работа теплового насоса.	Сбрасывается авто-матически при	Возможная причи-на:
101	Сб.дат.:BT1	Нет контакта с датчи-ком. (Датчик температу-ры, наружный)	Расчетная температу-ра подачи установле-на на минимальное значение.	Постоянный контакт с датчиком.	<ul style="list-style-type: none"> ■ Разомкнутая цепь или короткое замыкание на входе датчика ■ Дефект датчика.
103	Сб.дат.:BT3	Нет контакта с датчи-ком. (Датчик температу-ры, теплоноситель, возврат)	Компрессор заблоки-рован во время пода-чи горячей воды. "Максимальная пода-ча конденсатора" на-строена на "макси-мальный возврат".	Постоянный контакт с датчиком.	<ul style="list-style-type: none"> ■ Разомкнутая цепь или короткое замыкание на входе датчика ■ Дефект датчика.
106	Сб.дат.:BT6	Нет контакта с датчи-ком. (Датчик температу-ры, подача горячей воды)	Подача горячей во-ды заблокирована.	Постоянный контакт с датчиком.	<ul style="list-style-type: none"> ■ Разомкнутая цепь или короткое замыкание на входе датчика ■ Дефект датчика.
111	Сб.дат.:BT11	Нет контакта с датчи-ком. (Датчик температу-ры, рассол на выхо-де)	Компрессор заблоки-рован.	Постоянный контакт с датчиком.	<ul style="list-style-type: none"> ■ Разомкнутая цепь или короткое замыкание на входе датчика ■ Дефект датчика.
112	Сб.дат.:BT12	Нет контакта с датчи-ком. (Датчик температу-ры, конденсатор, по-дача)	Компрессор заблоки-рован.	Постоянный контакт с датчиком.	<ul style="list-style-type: none"> ■ Разомкнутая цепь или короткое замыкание на входе датчика ■ Дефект датчика.
125	Ош: BT25	Нет контакта с датчи-ком. (Датчик температу-ры, теплоноситель, подача, внешн.)	Дополнительный на-грев заблокирован.		<ul style="list-style-type: none"> ■ Разомкнутая цепь или короткое замыкание на входе датчика ■ Дефект датчика.
128	BT71	Нет контакта с датчи-ком. (Датчик температу-ры, теплоноситель, возврат, внешн.)	Нет действия. Вме-сте с аварийным сиг-налом А 25, отопле-ние заблокировано.	Постоянный контакт с датчиком.	<ul style="list-style-type: none"> ■ Разомкнутая цепь или короткое замыкание на входе датчика ■ Дефект датчика.

Но- мер сооб- ще- ния	Информация на дисплее	Причина	Работа теплового насоса.	Сбрасывается авто- матически при	Возможная причи- на:
129	Сб.д.:BT29	Нет контакта с датчи- ком. (Датчик температу- ры, компрессор)	Компрессор заблоки- рован.	Постоянный контакт с датчиком.	<ul style="list-style-type: none"> ■ Разомкнутая цепь или короткое за- мыкание на входе датчика ■ Дефект датчика.
135*	Сб.: BT52	Нет контакта с датчи- ком. (Датчик температу- ры, бойлер)	Шунтирующий вен- тиль закрывается. Горелка останавлива- ется.	Постоянный контакт с датчиком.	<ul style="list-style-type: none"> ■ Разомкнутая цепь или короткое за- мыкание на входе датчика ■ Дефект датчика.
136*	Сб. дат.:EP21 BT2	Нет контакта с датчи- ком. (Датчик температу- ры, подаваемый теп- лоноситель, система климат-контроля 2)	Нет функций.	Постоянный контакт с датчиком.	<ul style="list-style-type: none"> ■ Разомкнутая цепь или короткое за- мыкание на входе датчика ■ Дефект датчика.
137*	Сб. дат.:EP22 BT2	Нет контакта с датчи- ком. (Датчик температу- ры, подаваемый теп- лоноситель, система климат-контроля 3)	Нет функций.	Постоянный контакт с датчиком.	<ul style="list-style-type: none"> ■ Разомкнутая цепь или короткое за- мыкание на входе датчика ■ Дефект датчика.
138*	Сб. дат.:EP23 BT2	Нет контакта с датчи- ком. (Датчик температу- ры, подаваемый теп- лоноситель, система климат-контроля 4)	Нет функций.	Постоянный контакт с датчиком.	<ul style="list-style-type: none"> ■ Разомкнутая цепь или короткое за- мыкание на входе датчика ■ Дефект датчика.
139*	О: EQ1-BT64	Нет контакта с датчи- ком. (Датчик температу- ры, подводящий тру- бопровод охлажде- ния)	Охлаждение заблоки- ровано. Шунтирую- щий вентиль охла- ждения закрывается.	Постоянный контакт с датчиком.	<ul style="list-style-type: none"> ■ Разомкнутая цепь или короткое за- мыкание на входе датчика ■ Дефект датчика.
140	Фаза компр. 1	Краткое отсутствие фазы 1 в компрессо- ре.	Компрессор заблоки- рован.	Фаза возвращается.	Любая проверка <ul style="list-style-type: none"> ■ Фазовые предохра- нители ■ Кабельные соеди- нения
141	Фаз комп. 2	Краткое отсутствие фазы 2 в компрессо- ре.			
142	Фаз. комп. 3	Краткое отсутствие фазы 3 в компрессо- ре.			

Но- мер сооб- ще- ния	Информация на дисплее	Причина	Работа теплового насоса.	Сбрасывается авто- матически при	Возможная причи- на:
160	Lo Bri out	Рассол на выходе до- стиг установленной минимальной темпе- ратуры.	Компрессор заблоки- рован.	Температура рассола увеличилась на 1 С во время попытки запуска.	Возможные ненадле- жащие настройки
161	High Brine in	Рассол на выходе до- стиг установленной максимальной темпе- ратуры.	Компрессор заблоки- рован.	Температура рассола упала на 1 С во вре- мя попытки запуска.	Возможные ненадле- жащие настройки
162	Hi cond. out	Рассол на выходе до- стиг максимально допустимой темпе- ратуры.	Компрессор заблоки- рован.	Температура тепло- носителя увеличи- лась на 2 С во время попытки запуска.	Возможные ненадле- жащие настройки
163	High cond. in	Конденсатор на вхо- де достиг maximum допустимой тем- пературы.	Компрессор заблоки- рован.	Температура тепло- носителя упала на 2 С во время попыт- ки запуска.	Возможные ненадле- жащие настройки
170	Комм. сб. вх.	Во входной плате произошел сбой свя- зи. AA3.	Только информация	Связь возобнови- лась.	Проверьте кабели связи и соединения.
171	Ком.сб.база	Произошел сбой связи в базовой пла- те AA2 или AA26.	Только информация	Связь возобнови- лась.	Проверьте кабели связи и соединения.
172	Комм.сб.КД	Произошел сбой связи в плате плавно- го пуска AA10.	Только информация	Связь возобнови- лась.	Проверьте кабели связи и соединения.
180	Антифриз	<ul style="list-style-type: none"> ■ Температура на- ружного воздуха ниже +3 °С во вре- мя блокировки отопления. ■ Наружная темпе- ратура ниже +3° С во время блокировки компрессора с по- мощью аварийно- го сигнала А, и до- полнительный ис- точник тепла за- прещен. ■ Датчик температу- ры, наружный (BT1) отсутствует. 	Отопление разреше- но, и расчетная тем- пература подачи установлена на мини- мальное значение.	Температура наруж- ного воздуха превы- шает +3 °С, или отопление разреше- но.	Ненадлежащие на- стройки

Но- мер сооб- ще- ния	Информация на дисплее	Причина	Работа теплового насоса.	Сбрасывается авто- матически при	Возможная причи- на:
181*	Проблемы с пери- од. повышением	Температура горячей воды при периодиче- ском повышении не достигает температу- ры останова через 5 часов.	Только информация	Информация отобра- жается на дисплее.	Неадекватные на- стройки
182	Блок контроля на- грузки вкл.	Измеренное потреб- ление мощности превышает размер предохранителя, установленный в ме- ню 5.1.12.	Тепловой насос по- шагово отсоединяет электрические ступе- ни для дополнитель- ного источника теп- ла.	Потребление мощно- сти менее размера предохранителя, установленного в меню 5.1.12.	-
184*	Сигн. фил.	Время, установлен- ное в меню 5.3.1, ис- текло.	Только информация	-	-

* Требуется дополнительное оборудование.

6 Оглавление

Оглавление

А

Аварийная сигнализация, 49

В

Важная информация, 2

 Данные по установке, 2

 Информация по технике безопасности, 3

 Контактная информация, 5

Выбор меню, 9

Выбор опций, 9

Д

Данные датчика температуры, 43

Данные по установке, 2

Действия по обслуживанию, 42

 Данные датчика температуры, 43

 Дренаж нагревателя горячей воды, 42

 Дренаж системы климат-контроля, 42

 Запуск циркуляционного насоса вручную, 43

 Извлечение модуля охлаждения, 44

 Опорожнение системы рассола, 43

 Режим ожидания, 42

 Сервисный разъём USB, 47

Дисплей, 6

 Дисплей, 6

 Кнопка "ОК", 6

 Кнопка "Назад", 6

 Лампа состояния, 6

 Переключатель, 6

 Рукоятка управления, 6

Дренаж нагревателя горячей воды, 42

Дренаж системы климат-контроля, 42

З

Запуск циркуляционного насоса вручную, 43

И

Извлечение модуля охлаждения, 44

Информация по технике безопасности, 3

Использование виртуальной клавиатуры, 10

К

Кнопка "ОК", 6

Кнопка "Назад", 6

Контактная информация, 5

Л

Лампа состояния, 6

М

Меню 5 - СЕРВИС, 31

Меню справки, 10

Меры предосторожности, 4

О

Обслуживание, 42

 Действия по обслуживанию, 42

Опорожнение системы рассола, 43

П

Переключатель, 6

Поиск и устранение неисправностей, 49

Прокрутка окон, 10

Р

Работа, 9

Режим ожидания, 42

Рукоятка управления, 6

С

Сбой климат-контроля, 49

 Аварийная сигнализация, 49

 Поиск и устранение неисправностей, 49

 Список аварийных оповещений, 52

 Управление аварийной сигнализацией, 49

Сервисный разъём USB, 47

Серийный номер, 4

Система меню, 7

 Выбор меню, 9

 Выбор опций, 9

 Использование виртуальной клавиатуры, 10

 Меню справки, 10

 Прокрутка окон, 10

 Работа, 9

 Установка значения, 9

Список аварийных оповещений, 52

У

Управление, 6, 11

 Управление - введение, 6

 Управление - меню, 11

Управление аварийной сигнализацией, 49

Управление - введение, 6

Управление - меню, 11

 Меню 5 - СЕРВИС, 31

Установка значения, 9

NIBE AB Sweden
Hannabadsvägen 5
Box 14
SE-285 21 Markaryd
info@nibe.se
www.nibe.eu

